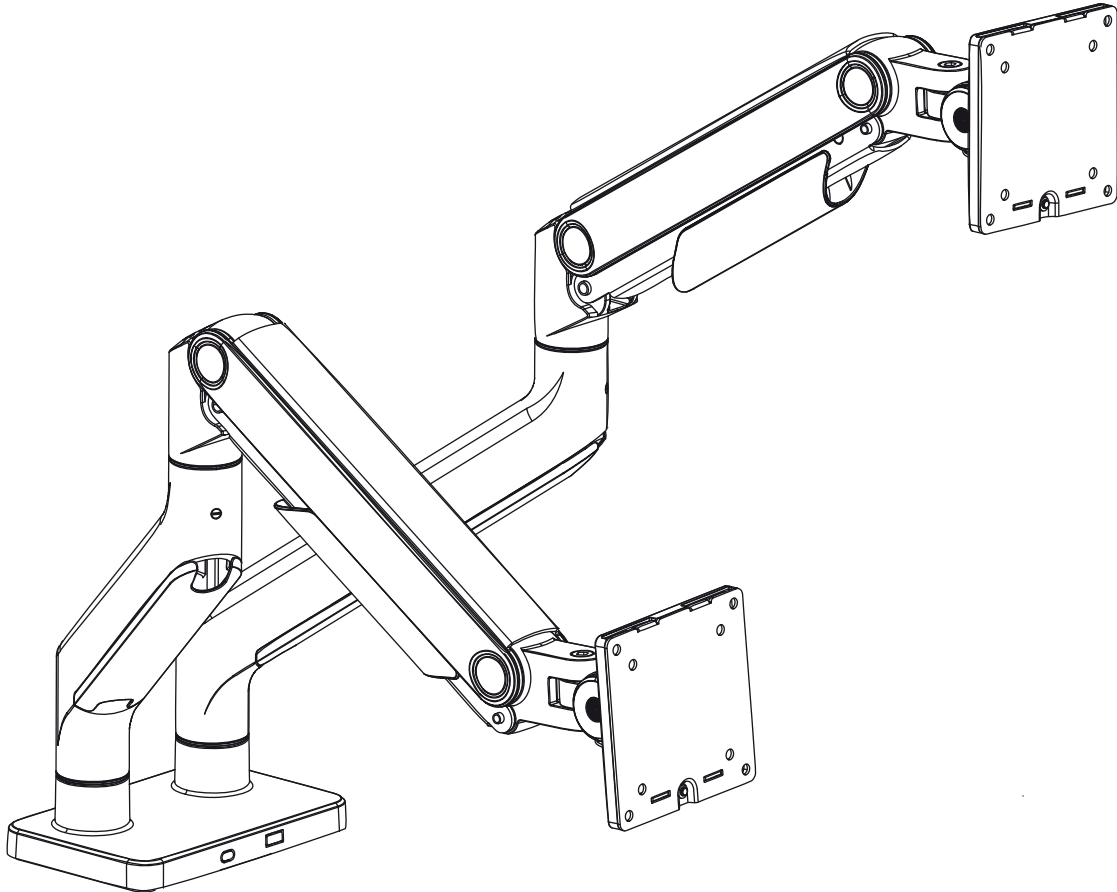




Jan Nowak®



**DUAL**

# Monitor Mount

---

**45"**  
max



100x100

75x75

---

## EN

Read the entire instruction manual before you start installation and assembly. If you have any questions regarding any of the instructions or warnings, please contact your local distributor for assistance.

**CAUTION:** Use with products heavier than the rated weights indicated may result in instability causing possible injury.

- Please closely follow the assembly instructions. Improper installation may result in damage or serious personal injury.
- Safety gear and proper tools must be used. This product should only be installed by professionals.
- Make sure that the supporting surface will safely support the combined weight of the equipment and all attached hardware and components.
- Use the mounting screws provided and DO NOT OVER TIGHTEN mounting screws.
- This product contains small items that could be a choking hazard if swallowed. Keep these items away from children.
- This product is intended for indoor use only. Using this product outdoors could lead to product failure and personal injury.

**IMPORTANT:** Ensure that you have received all parts according to the component checklist prior to installation. If any parts are missing or faulty, contact your place of purchase for a replacement.

**MAINTENANCE:** Check that the product is secure and safe to use at regular intervals (at least every three months)

## PL

Przed przystąpieniem do instalacji i montażu przeczytaj całą instrukcję obsługi. Jeśli masz jakiegokolwiek pytania dotyczące jakiegokolwiek instrukcji lub ostrzeżeń, skontaktuj się ze sprzedawcą w celu uzyskania pomocy.

**UWAGA:** Używanie produktów cięższych niż w podanych wagach może spowodować niestabilność i możliwe obrażenia.

- Prosimy ściśle przestrzegać instrukcji montażu. Nieprawidłowa instalacja może spowodować uszkodzenie lub poważne obrażenia ciała.
- Do montażu należy używać sprzętu ochronnego i odpowiednich narzędzi.
- Upewnij się, że powierzchnia nośna bezpiecznie utrzyma łączny ciężar sprzętu i komponentów.
- Użyj dostarczonych śrub montażowych i NIE DOKRECAJ ich zbyt mocno.
- Ten produkt zawiera małe elementy, które w przypadku połknięcia mogą spowodować ryzyko zadławienia. Należy trzymać je z dala od dzieci.
- Ten produkt jest przeznaczony wyłącznie do użytku w pomieszczeniach zamkniętych. Używanie go na zewnątrz może prowadzić do awarii produktu i obrażeń ciała.

**WAŻNE:** Przed instalacją upewnij się, że otrzymałeś wszystkie części zgodnie z listą kontrolną komponentów. Jeżeli brakuje jakiegokolwiek części lub są one wadliwe, należy skontaktować się ze sprzedawcą w celu wymiany.

**KONSERWACJA:** Regularnie (przynajmniej co trzy miesiące) sprawdzaj stan produktu i bezpieczeństwo w użytkowaniu.

## FR

Lisez entièrement le guide avant de commencer l'installation et le montage. Si vous avez des questions concernant les instructions ou les avertissements, veuillez contacter votre distributeur local pour une assistance.

**ATTENTION:** L'utilisation de produits plus lourds que le poids recommandés peut entraîner une instabilité causant des blessures potentielles.

- Veuillez suivre attentivement les instructions de montage. Une installation incorrecte peut entraîner des dommages ou des blessures graves.
- Un équipement de sécurité et des outils appropriés doivent être utilisés. Ce produit ne doit être installé que par des professionnels.
- Assurez-vous que la surface de soutien supporte en toute sécurité le poids combiné de l'équipement et de tous les matériaux et composants associés.
- Utilisez les vis de montage fournies et NE SÉRREZ PAS TROP les vis de montage.
- Ce produit contient de petites pièces qui peuvent causer un étouffement si elles sont avalées. Éloignez ces pièces des enfants.
- Ce produit est prévu uniquement pour une utilisation à l'intérieur. L'utilisation de ce produit à l'extérieur peut entraîner une défaillance du produit ou des blessures aux personnes.

**IMPORTANT:** Avant l'installation, assurez-vous que vous avez reçu toutes les pièces selon la liste de vérification des composants. Si une pièce est manquante ou endommagée, téléphonez à votre distributeur local pour qu'il la remplace.

**MAINTENANCE:** À intervalles réguliers (au moins tous les trois mois) vérifiez que le produit est d'utilisation sûre et fiable.

## ES

Lee todo el manual de instrucciones antes de empezar el proceso de instalación y montaje. En caso de preguntas acerca de cualquier instrucción o advertencia, contacta con el distribuidor local para obtener ayuda.

**ADVERTENCIA:** El uso del equipo con productos cuyo peso exceda el peso nominal indicado puede resultar en su inestabilidad y el riesgo de lesiones.

- Cumple con todas las instrucciones del montaje. La instalación incorrecta puede resultar en daños o lesiones personales graves.
- Siempre utiliza equipos de seguridad y herramientas adecuadas. La instalación de este producto debe encargarse solamente a profesionales.
- Asegúrate de que la superficie de soporte sea capaz de sostener el peso del equipo y todos sus piezas y componentes con seguridad.
- Utiliza los tornillos de montaje suministrados SIN APRETARLOS EXCESIVAMENTE.
- Este producto contiene piezas pequeñas que pueden suponer un riesgo de atragantamiento si se ingieren. Guarda estos elementos en un lugar inaccesible para los niños.
- Este producto está concebido para el uso solo en interiores. La utilización de este producto en exteriores puede resultar en su avería y dar lugar a lesiones personales.

**IMPORTANTE:** Asegúrate de haber recibido todas las piezas comprobando la lista de componentes antes de comenzar la instalación. Si hay piezas que faltan o se ven defectuosas, contacta con el punto de venta para solicitar su sustitución.

**MANTENIMIENTO:** Comprueba periódicamente la seguridad del uso del producto (al menos una vez cada tres meses)

## NL

Lees de volledige handleiding voordat u met de installatie en montage begint. Als u vragen heeft over de handleiding of waarschuwingen, neem dan contact op met uw plaatselijke distributeur voor meer informatie.

**LET OP:** Bij gebruik van producten die zwaarder zijn dan de aangegeven nominale gewichten, kan instabiliteit optreden met mogelijk letsel tot gevolg.

- Volg de montagehandleiding nauwkeurig op. Onjuiste montage kan tot schade of ernstig persoonlijk letsel leiden.
- Gebruik beschermende middelen en de juiste gereedschappen. Dit product mag alleen door professionals worden geïnstalleerd.
- Let erop dat het draagvlak het gecombineerde gewicht van de apparatuur en alle aangesloten hardware en onderdelen gemakkelijk kan dragen.
- Gebruik de bijgeleverde montageschroeven en DRAAI ZE NIET te strak aan.
- Dit product bevat kleine onderdelen die bij inslikken verstikkingsgevaar kunnen veroorzaken. Houd deze voorwerpen buiten het bereik van kinderen.
- Dit product is alleen geschikt voor binnengebruik. Gebruik van dit product buitenshuis kan tot defecten aan het product en persoonlijk letsel leiden.

**BELANGRIJK:** Zorg ervoor dat u voor de montage alle onderdelen conform de onderdeelenchecklist hebt ontvangen. Als er onderdelen ontbreken of defect zijn, neem dan contact op met uw leverancier om het onderdeel te laten vervangen.

**ONDERHOUD:** Controleer of het product op reguliere basis (minstens om de drie maanden) veilig en betrouwbaar kan worden gebruikt

## RO

Citiți integral manualul de utilizare înainte de a începe instalarea și asamblarea. Dacă aveți orice întrebări cu privire la orice dintre instrucțiuni sau avertismente, vă rugăm să contactați distribuitorul dvs. local pentru asistență.

**AVERTIZARE:** Utilizarea cu produse mai grele decât greutatea nominală indicată poate duce la instabilitate și la posibile vătămări.

- Vă rugăm, să urmați cu atenție instrucțiunile de asamblare. Instalarea necorespunzătoare poate duce la deteriorări sau vătămări corporale grave.
- Trebuie utilizate echipamente de siguranță și unelte adecvate. Acest produs trebuie instalat numai de către profesioniști.
- Așigurați-vă că suprafața de susținere va suporta în siguranță greutatea combinată a echipamentului și a tuturor componentelor și echipamentelor atașate.
- Folosiți șuruburile de montaj furnizate și NU STRĂNGEȚI PREA TARE șuruburile de montaj.
- Acest produs conține elemente mici care pot reprezenta un pericol de sufocare dacă sunt înghițite. Păstrați aceste articole departe de copii.
- Acest produs este destinat exclusiv utilizării în interior. Utilizarea acestui produs în aer liber poate duce la defectarea produsului și la vătămări corporale.

**IMPORTANT:** Așigurați-vă că ați primit toate piesele în conformitate cu lista de verificare a componentelor înainte de instalare. Dacă orice piesă lipsește sau este defectă, contactați locul de achiziție pentru a o înlocui.

**MENȚENANȚĂ:** Verificați la intervale regulate (cel puțin o dată la trei luni) dacă produsul este sigur și dacă poate fi utilizat în condiții de siguranță.

## DE

Lesen Sie die gesamte Bedienungsanleitung, bevor Sie mit der Installation und Montage beginnen. Bei Fragen zu den Anleitungen oder Warnhinweisen wenden Sie sich bitte an Ihren Vertriebspartner vor Ort.

**VORSICHT:** Die Verwendung mit Produkten, die größer sind als die angegebenen Nenngewichte, kann zu Instabilität und damit zu Verletzungen führen.

- Bitte beachten Sie die Montageanleitung. Unsachgemäße Installation kann zu Schäden oder schweren Verletzungen führen.
- Dabei müssen Schutzrüstung und geeignete Werkzeuge verwendet werden. Dieses Produkt sollte nur von Fachleuten installiert werden.
- Stellen Sie sicher, dass die Oberfläche das Gewicht des Geräts und aller angeschlossenen Geräte und Komponenten sicher tragen kann.
- Die mitgelieferten Montageschrauben verwenden und die Schrauben NICHT zu fest anziehen.
- Dieses Produkt enthält Kleincomponenten, die beim Verschlucken eine Erstickungsgefahr darstellen können. Bewahren Sie diese Gegenstände außerhalb der Reichweite von Kindern auf.
- Dieses Produkt ist nur für den Gebrauch in geschlossenen Räumen bestimmt. Die Verwendung dieses Produkts im Freien kann zu einem Produktfehler und zu Personenschäden führen.

**WICHTIG:** Stellen Sie vor der Montage sicher, dass Sie alle Teile gemäß der Komponenten-Checkliste erhalten haben. Bei fehlenden oder defekten Teilen wenden Sie sich bitte an die Verkaufsstelle, die Ihnen den Ersatz liefert.

**WARTUNG:** Überprüfen Sie in regelmäßigen Abständen (mindestens alle drei Monate), ob das Produkt sicher ist und sicher verwendet werden kann

## CS

Před zahájením instalace a montáže si prostudujte celou příručku s návodem. Pokud budete mít nějaké dotazy týkající se návodu nebo bezpečnostních výstrah, požádejte o pomoc svého místního distributora.

**POZOR:** Použití s produkty, které jsou těžší, než udávají uvedené jmenovité hmotnosti, může vést ke ztrátě stability s rizikem úrazu.

- Důsledně dodržujte návod k montáži. Nesprávná montáž může způsobit škody nebo závažné poranění.
- Je nutno používat bezpečnostní výbavu a patřičné nástroje. Tento produkt je určen k profesionální instalaci.
- Dbejte na to, aby úložná plocha bezpečně snesla kombinovanou hmotnost zařízení spolu s veškerým namontovaným hardwarem a komponentami.
- Použijte přiložené montážní šrouby a NEUTAĤUJTE JE VIC, NEZ JE PŘEDEPSÁNO.
- Tento produkt obsahuje drobné součástky, které při polknutí představují riziko udušení. Tyto součástky uchovávejte mimo dosah dětí.
- Tento výrobek je určen pro použití v interiéru. Jeho použití ve venkovním prostředí může vést k jeho selhání a úrazu osob.

**DŮLEŽITÉ UPOZORNĚNÍ:** Před instalací zkontrolujte úplnost balení podle kontrolního seznamu dílů. Pokud některé díly budou chybět nebo budou vadné, kontaktujte prodejce, u něhož jste produkt zakoupili, a požádejte o náhradu nebo výměnu.

**ÚDRŽBA:** Pravidelně (alespoň jednou za tři měsíce) kontrolyjte, zda je produkt dobře zajištěný a jeho používání je bezpečné

## SK

Pred začatím inštalácie a montáže si prečítajte celý návod na použitie. Ak máte akékoľvek otázky týkajúce sa pokynov alebo upozornení, obráťte sa na miestneho distribútora, ktorý vám pomôže.

**UPOZORNENIE:** Použitie s výrobkami ťažšími, ako sú uvedené menovité hmotnosti, môže spôsobiť nestabilitu a prípadné zranenie.

- Dôsledne dodržiavajte návod na montáž. Nesprávna inštalácia môže viesť k poškodeniu alebo vážnemu zraneniu osôb.
- Musí sa používať bezpečnostný výstroj a vhodné náradie. Tento výrobok by mali inštalovať len odborníci.
- Uistite sa, že nosná plocha bezpečne unesie kombinovanú hmotnosť zariadenia a všetkého pripojeného technického vybavenia a komponentov.
- Použite dodané montážne skrutky a montážne skrutky NEUTAĤUJTE NA DORAZ.
- Tento výrobok obsahuje malé predmety, ktoré by mohli pri požití predstavovať nebezpečenstvo zadušenia. Tieto predmety uchováajte mimo dosahu detí.
- Tento výrobok je určený len na použitie v interiéri. Používanie tohto výrobku vo vonkajšom prostredí môže viesť k jeho zlyhaniu a zraneniu osôb.

**DŮLEŽITÉ:** Pred inštaláciou sa uistite, že ste dostali všetky diely podľa kontrolného zoznamu komponentov. Ak niektoré diely chýbajú alebo sú chybné, kontaktujte miesto nákupu a požiadajte o výmenu.

**ÚDRŽBA:** V pravidelných intervaloch (najmenej každé tri mesiace) skontrolujte, či je výrobok bezpečný a bezpečný na používanie.

## SV

Läs hela bruksanvisningen innan du påbörjar installation och montering Om du har några frågor angående instruktionerna eller varningarna, kontakta din lokala återförsäljare för hjälp.

**WARNING:** Vid användning med produkter som är tyngre än angiven nominell vikt kan ge instabilitet som kan orsaka skada.

- Följ monteringsanvisningen noggrant. Felaktig installation kan leda till skador eller allvariga personskador.
- Säkerhetsutrustning och rätt verktyg ska användas. Denna produkt bör endast installeras av fackmän.
- Se till att underlaget på ett säkert sätt kan bära den kombinerade vikten av utrustningen och all ansluten hårdvara och komponenter.
- Använd de medföljande monteringskruvarna och DRA INTE åt monteringskruvarna för hårt.
- Denna produkt innehåller smådelar som kan utgöra en kvävningsskada om de sväljs. Håll dessa föremål utom räckhåll för barn.
- Denna produkt är endast avsedd för inomhusbruk. Att använda denna produkt utomhus kan leda till produktfel och personskador.

**VIKTIGT:** Kontrollera att du fått taget alla delar enligt komponentchecklistan innan installationen. Om några delar saknas eller är defekta, kontakta inköpsstället för att byta ut dem.

**UNDERHÅLL:** Kontrollera med jämna mellanrum att produkten är felfri och säker att använda (minst var tredje månad)

## HU

A telepítés és összeszerelés megkezdése előtt olvassa el a teljes használati útmutatót. Ha bármilyen kérdése van az utasításokkal vagy figyelmeztetésekkel kapcsolatban, kérjük, forduljon a helyi forgalmazójához segítségért.

**VIGYÁZAT:** A feltüntetett névleges súlyoknál nehezebb termékekkel való használat instabilitáshoz vezethet, ami sérülést okozhat.

- Kérjük, pontosan kövesse az összeszerelési utasításokat. A nem megfelelő telepítés károsodást vagy súlyos személyi sérülést okozhat.
- Biztonsági felszerelést és megfelelő szerszámokat kell használni. Ezt a terméket csak szakemberek szerelhetik fel.
- Győződjön meg arról, hogy a tartófelület biztonságosan elbírja a berendezés és az összes csatlakoztatott hardver és alkatrész együttes súlyát.
- Használja a mellékelt rögzítőcsavarokat, és NE HÚZZA TÚL a rögzítőcsavarokat.
- Ez a termék olyan apró elemeket tartalmaz, amelyek lenyelése fulladásveszélyt okozhat. Tartsa ezeket az elemeket távol a gyermekektől.
- Ez a termék csak beltéri használatra alkalmas. A termék kültéri használata a termék meghibásodásához és személyi sérüléshez vezethet.

**FONTOS:** Felszerelés előtt ellenőrizze, hogy az ellenőrzőlistának megfelelően minden alkatrészt megkapott-e. Ha valamelyik alkatrész hiányzik vagy hibás, a csere ügyében forduljon a berendezés értékesítőjéhez.

**KARBANTARTÁS:** Rendszeres időközönként (legalább háromhavonta) ellenőrizze, hogy a termék biztonságosan és veszélytelenül használható-e.

## IT

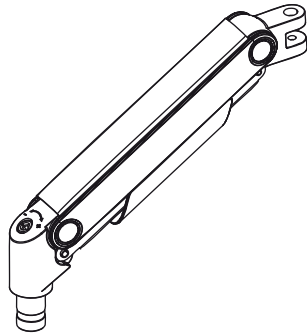
Leggere interamente il manuale di istruzioni prima di procedere all'installazione e al montaggio. In caso di dubbi circa le istruzioni o le avvertenze, contattare il distributore locale per assistenza.

**ATTENZIONE:** L'utilizzo con prodotti più pesanti rispetto ai pesi stimati indicati può comportare instabilità e causare possibili ferite.

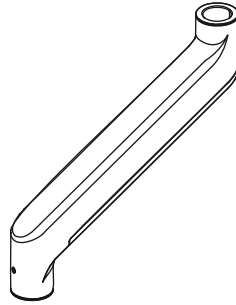
- Si prega di seguire attentamente le istruzioni di montaggio. Un'installazione errata può comportare danni o ferite gravi.
- Utilizzare dispositivi di sicurezza e strumenti adeguati. Questo prodotto deve essere installato esclusivamente da professionisti.
- Assicurarsi che la Superficie di supporto sostenga in modo sicuro il peso combinato dell'apparecchiatura e di tutti gli hardware e componenti collegati.
- Utilizzare le viti di montaggio fornite e NON STRINGERE ECCESSIVAMENTE le viti di montaggio.
- Questo prodotto contiene parti piccole che potrebbero causare un rischio di soffocamento se ingerite. Tenerle lontane dalla portata dei bambini.
- Questo prodotto è destinato esclusivamente all'uso all'interno. Utilizzare questo prodotto all'esterno potrebbe causare un suo malfunzionamento e lesioni alla persona.

**IMPORTANTE:** Assicurarsi di aver ricevuto tutti i componenti previsti nella lista di controllo prima dell'installazione. In caso di componenti mancanti o danneggiati, contattare il punto vendita per una sostituzione.

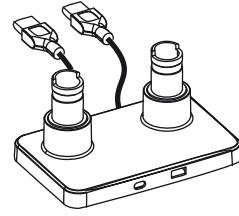
**MANUTENZIONE:** Controllare che il prodotto sia sicuro e che si possa utilizzare a intervalli regolari (almeno ogni tre mesi)



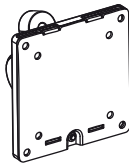
**A** x2



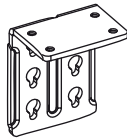
**B** x2



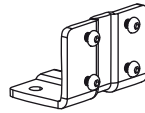
**C** x1



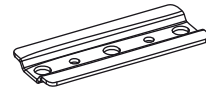
**D** x2



**E** x1



**F** x1



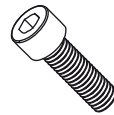
**G** x1



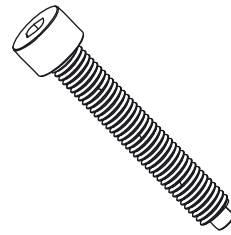
**H** M8 x2



**I** M6x12 x4



**J** M8x35 x2

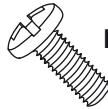


**K** M10x63 x2



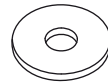
**M-A**

**M4x12** x8



**M-B**

**M5x12** x8

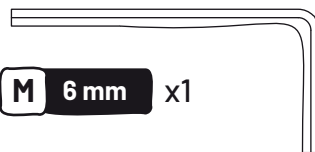


**M-C**

**D5** x8

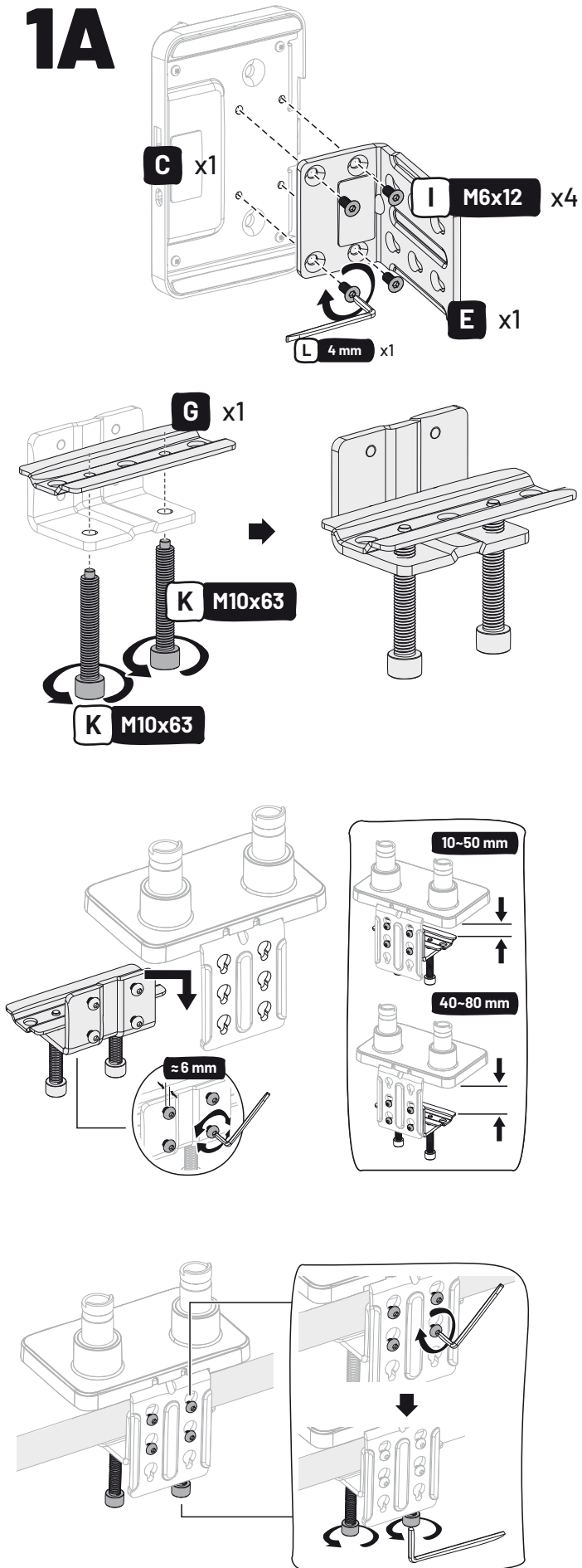


**L** 4 mm x1

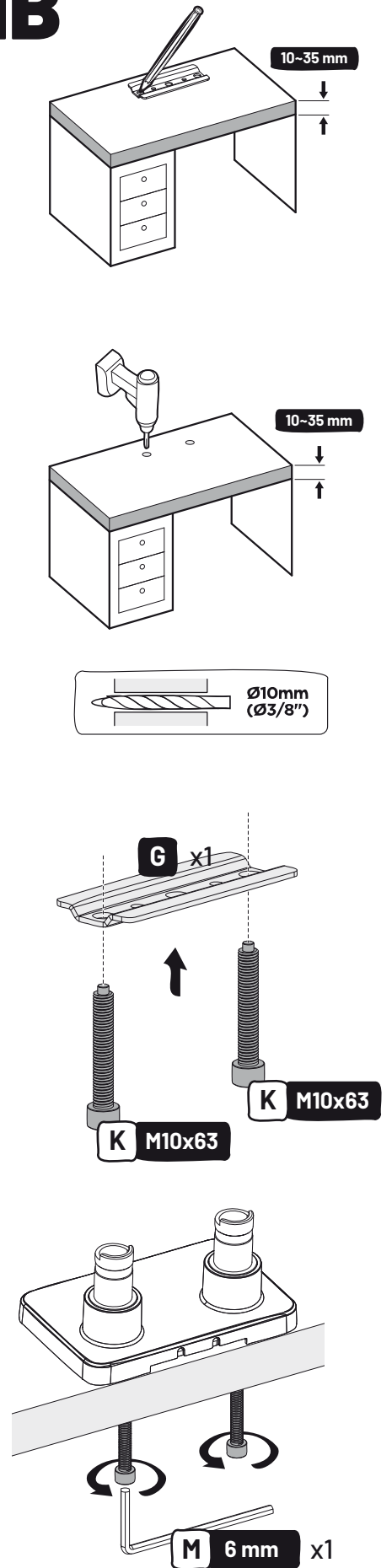


**M** 6 mm x1

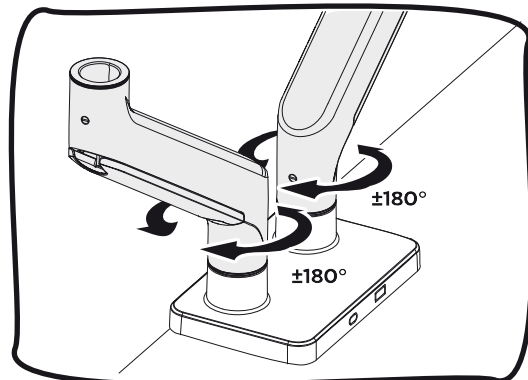
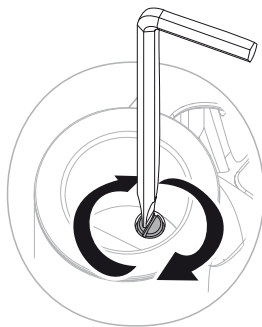
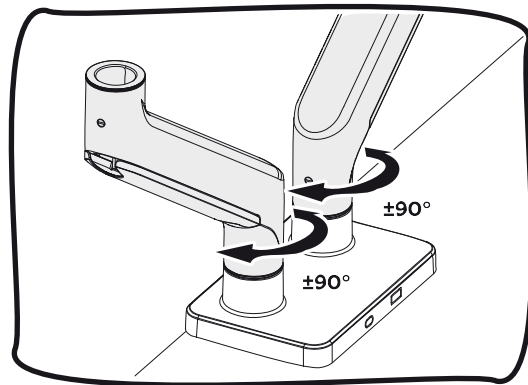
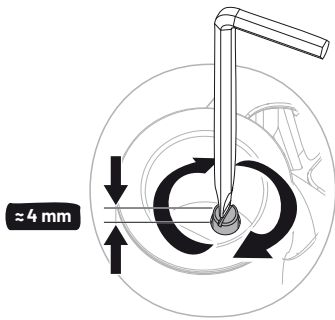
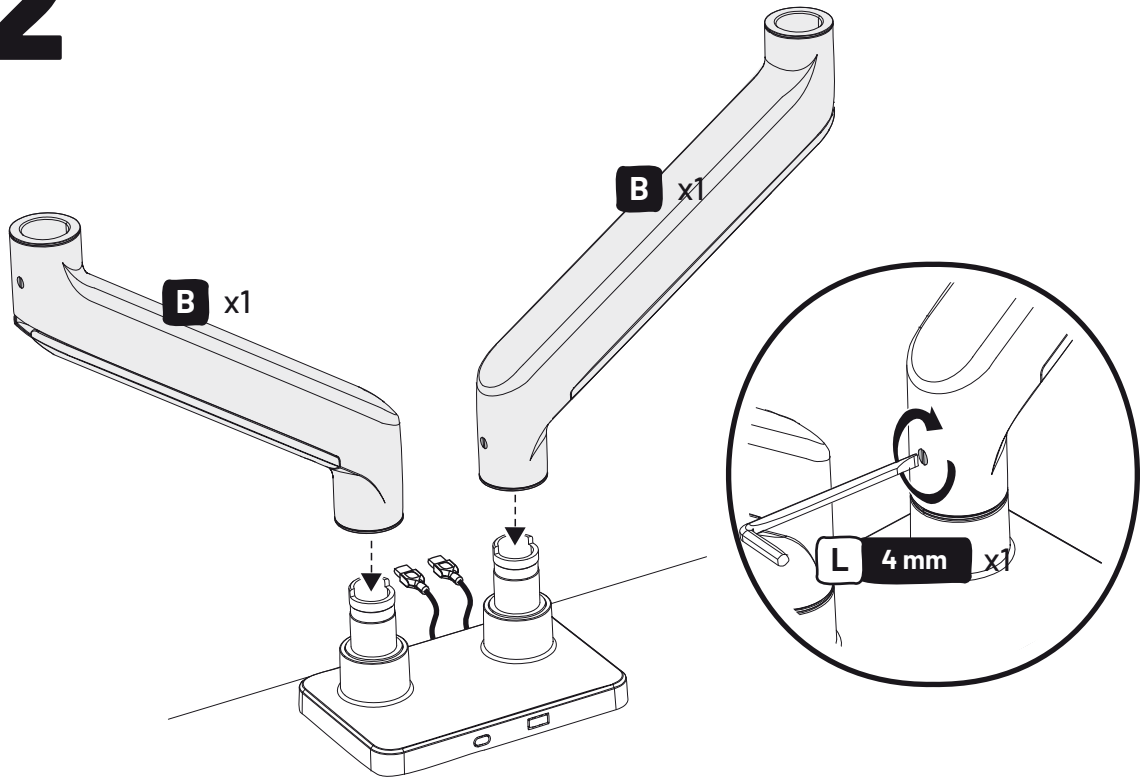
# 1A



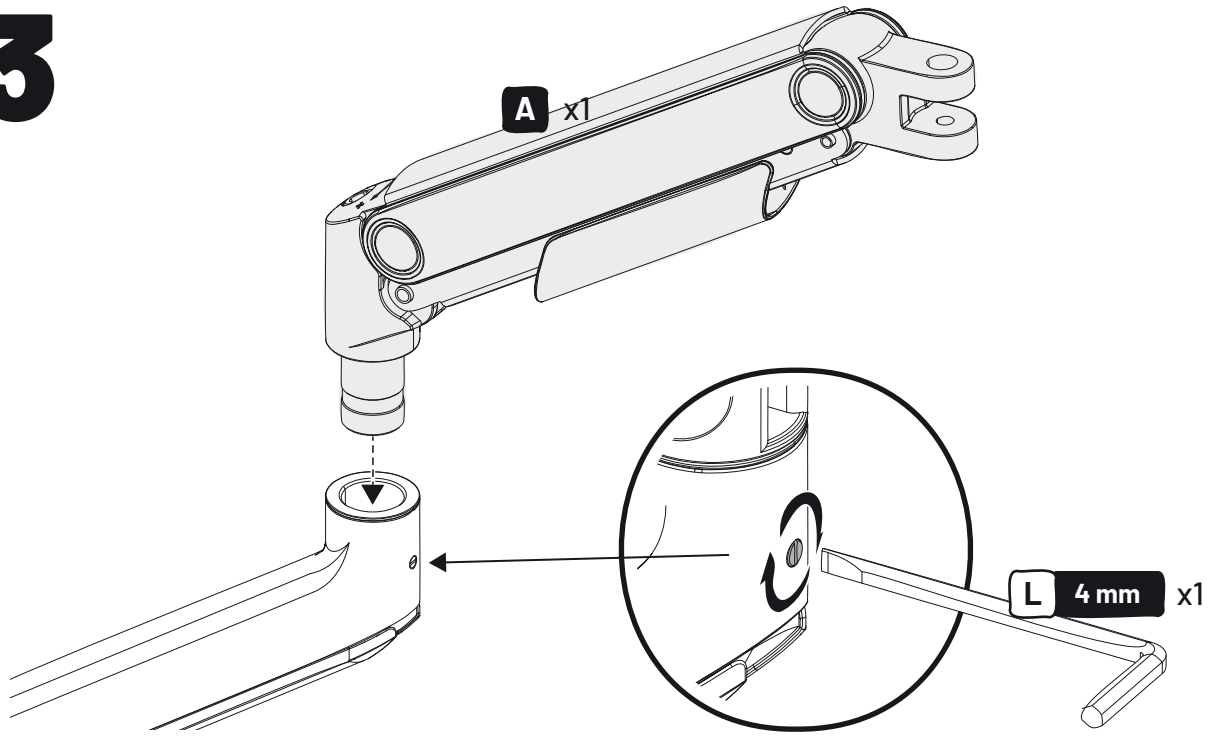
# 1B



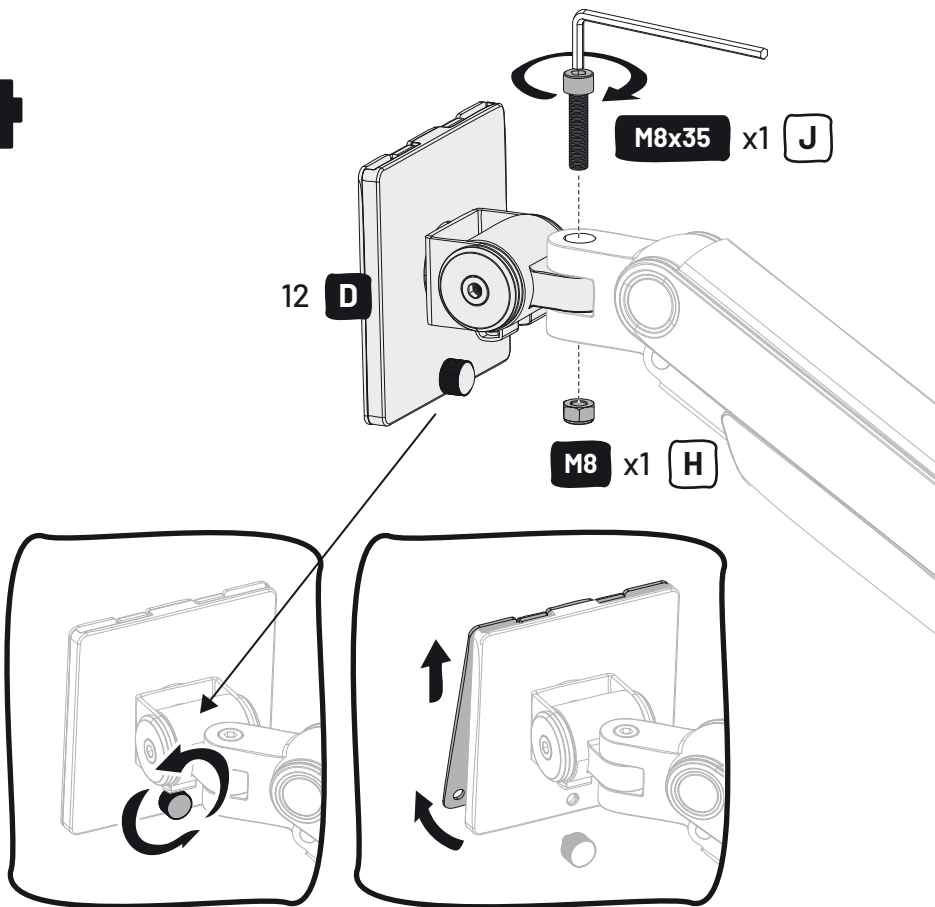
# 2



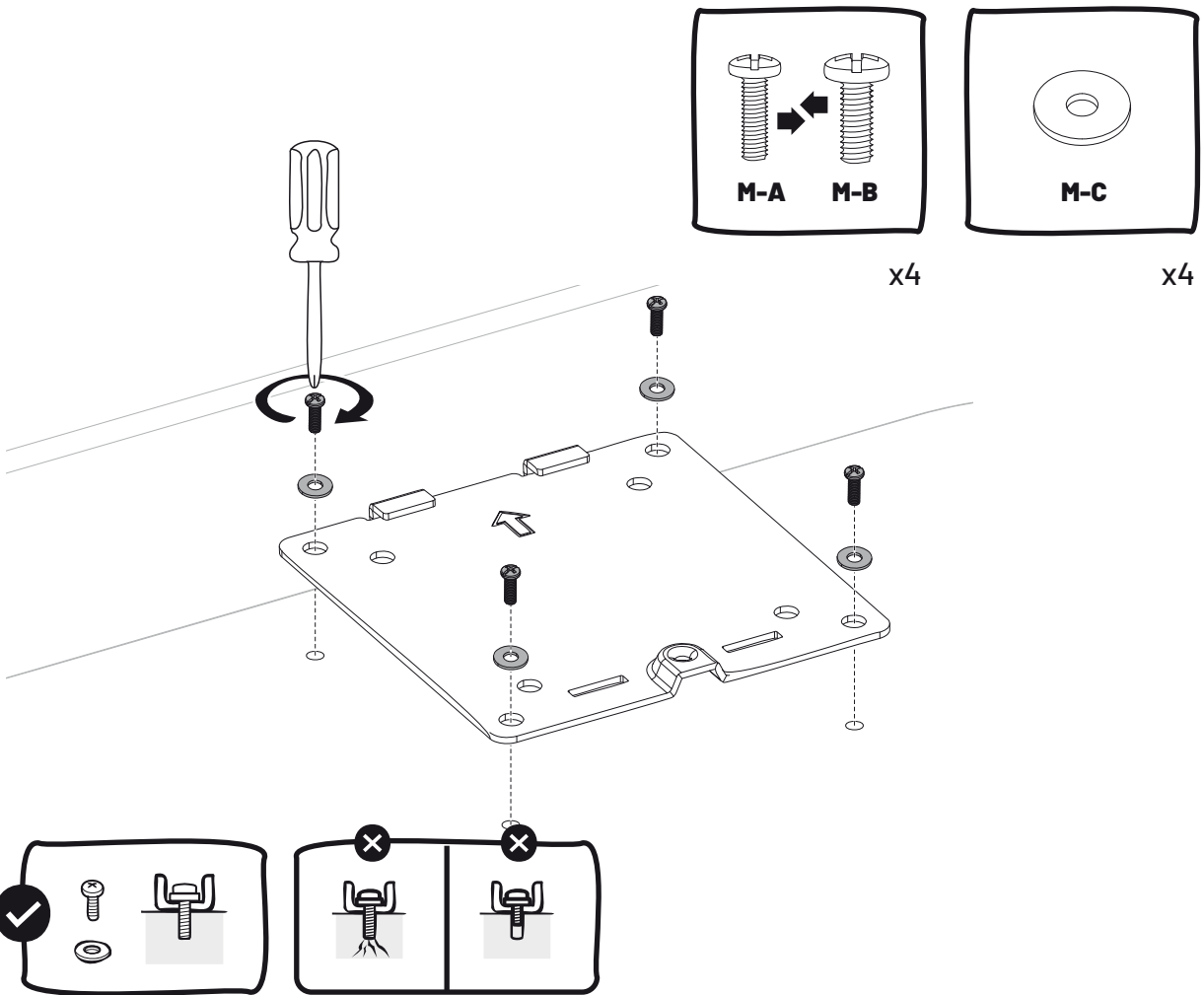
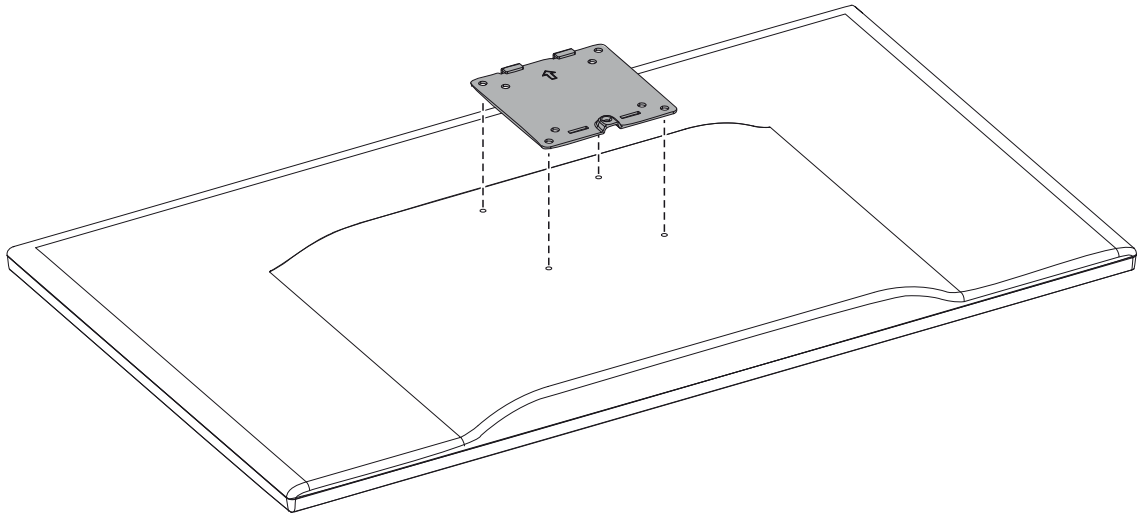
# 3



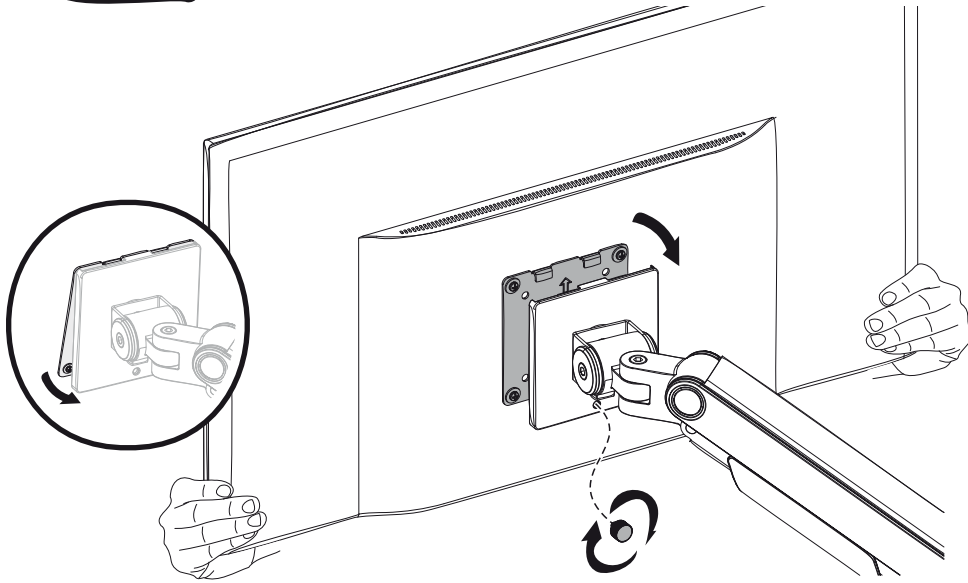
# 4



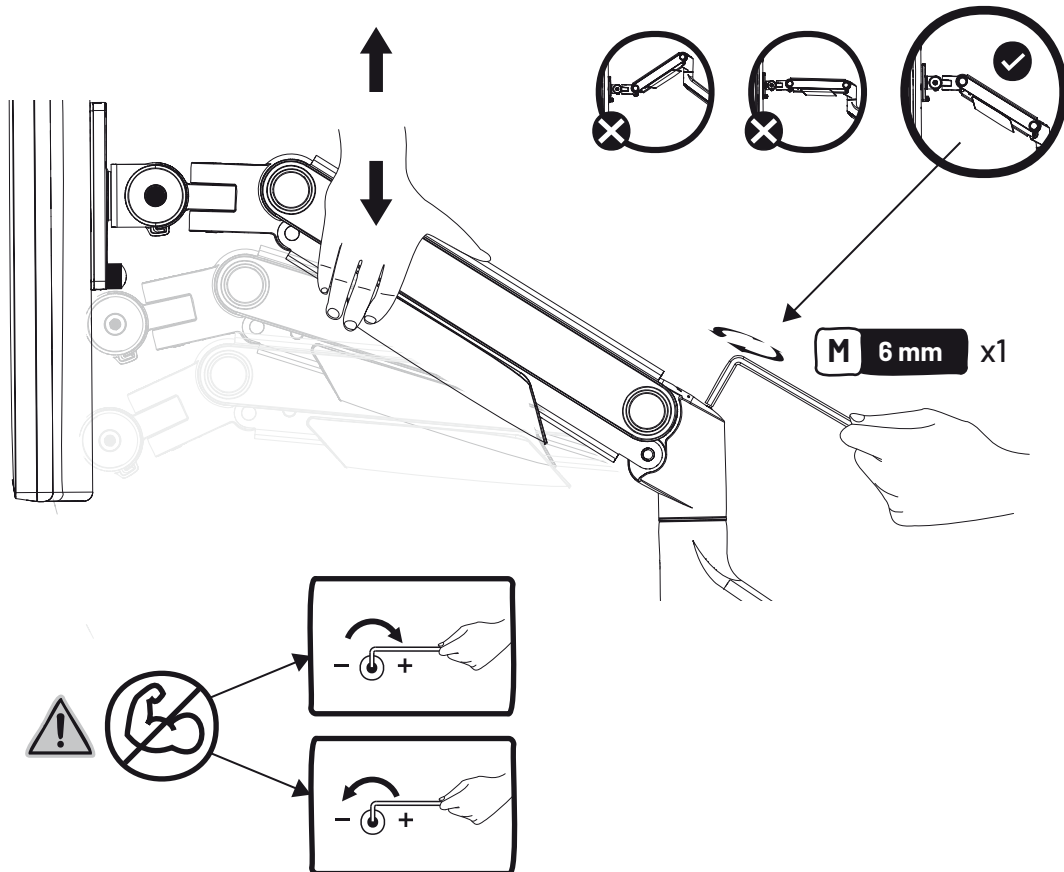
# 5



# 6

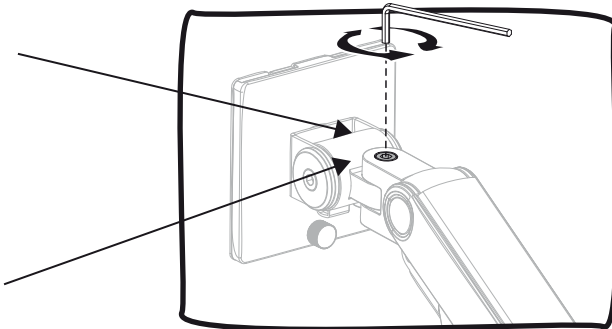
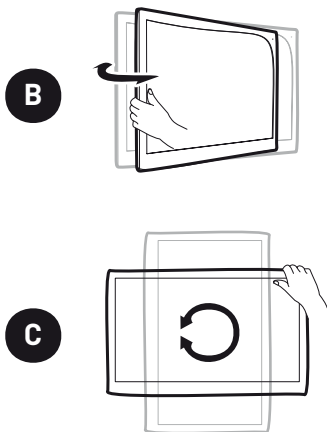
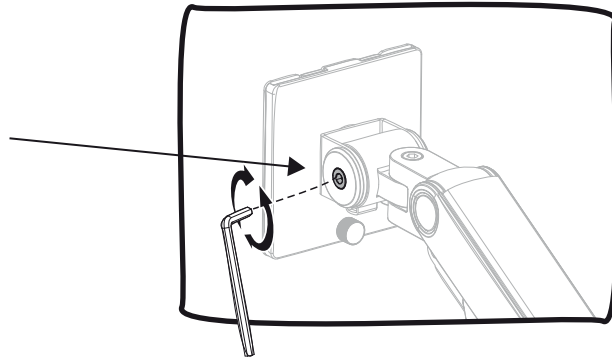
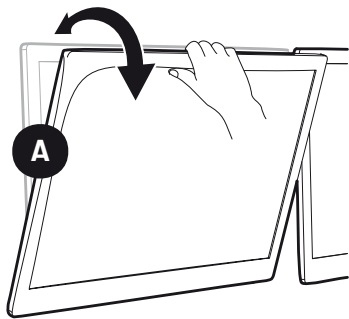
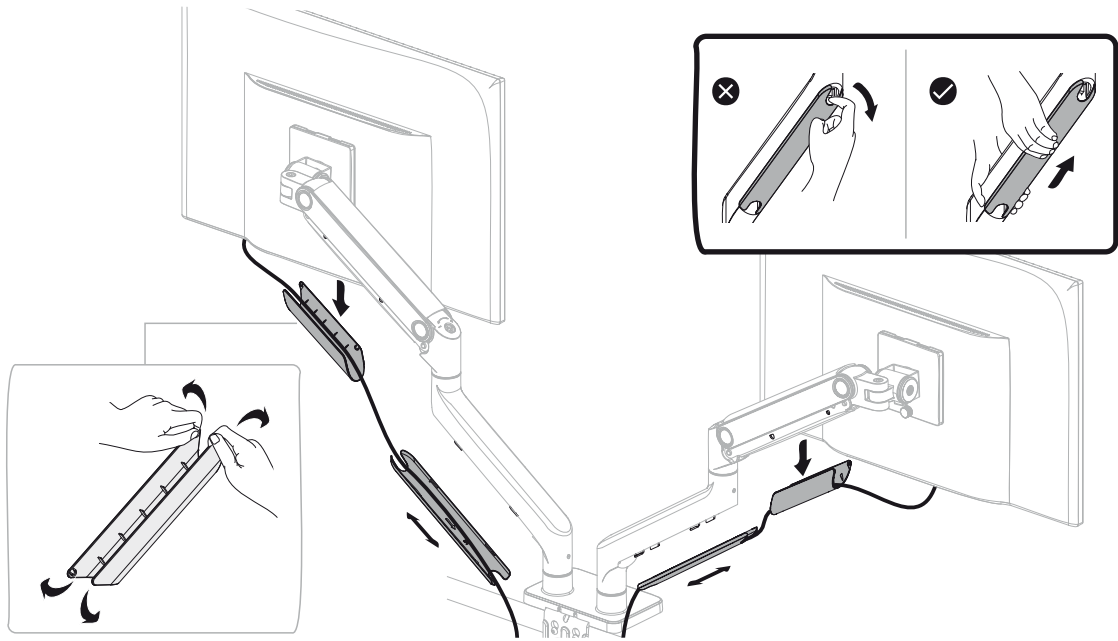


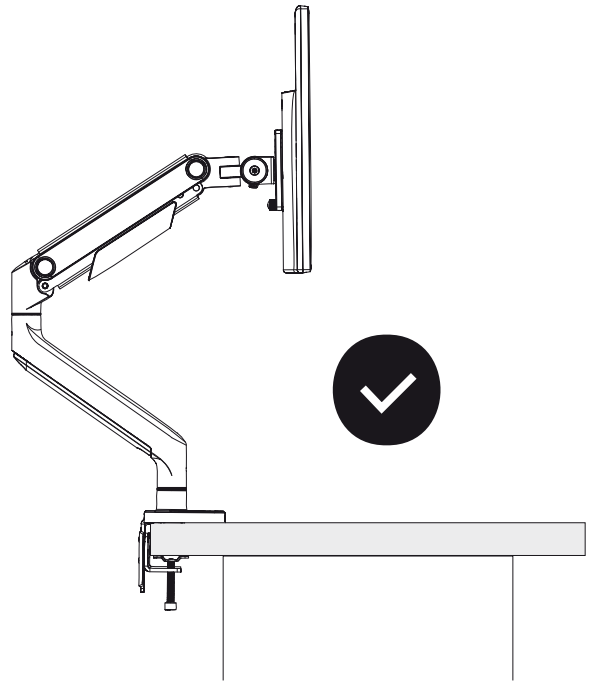
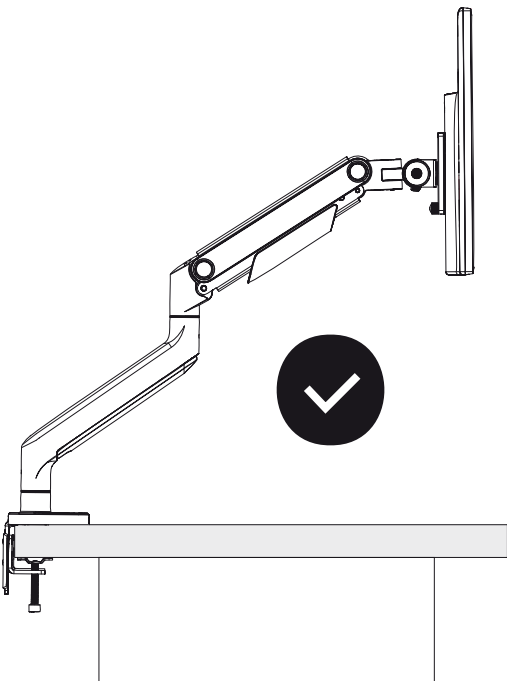
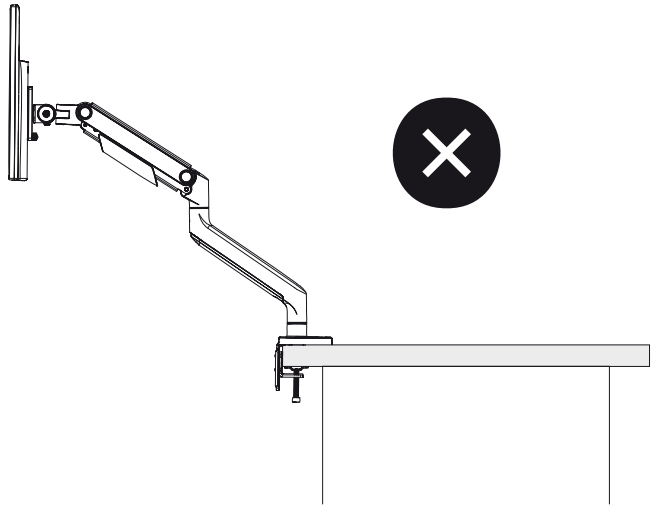
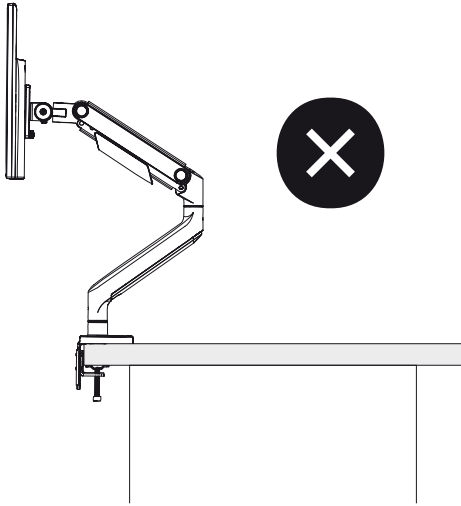
# 7





# 8









**Jan Nowak®**



FR

Pensez à  
donner  
ou recycler.



Association

ou



Magasin

ou



Déchèterie

QUEFAIREDEMESECHETS.FR

Seperate  
waste  
correctly:



**MANUFACTURER:**  
**DOMATOR24 SP. Z O.O.**  
**65-155 ZIELONA GÓRA, POLAND**  
**UL. DEKORACYJNA 8**  
**NIP 929-207-22-63**