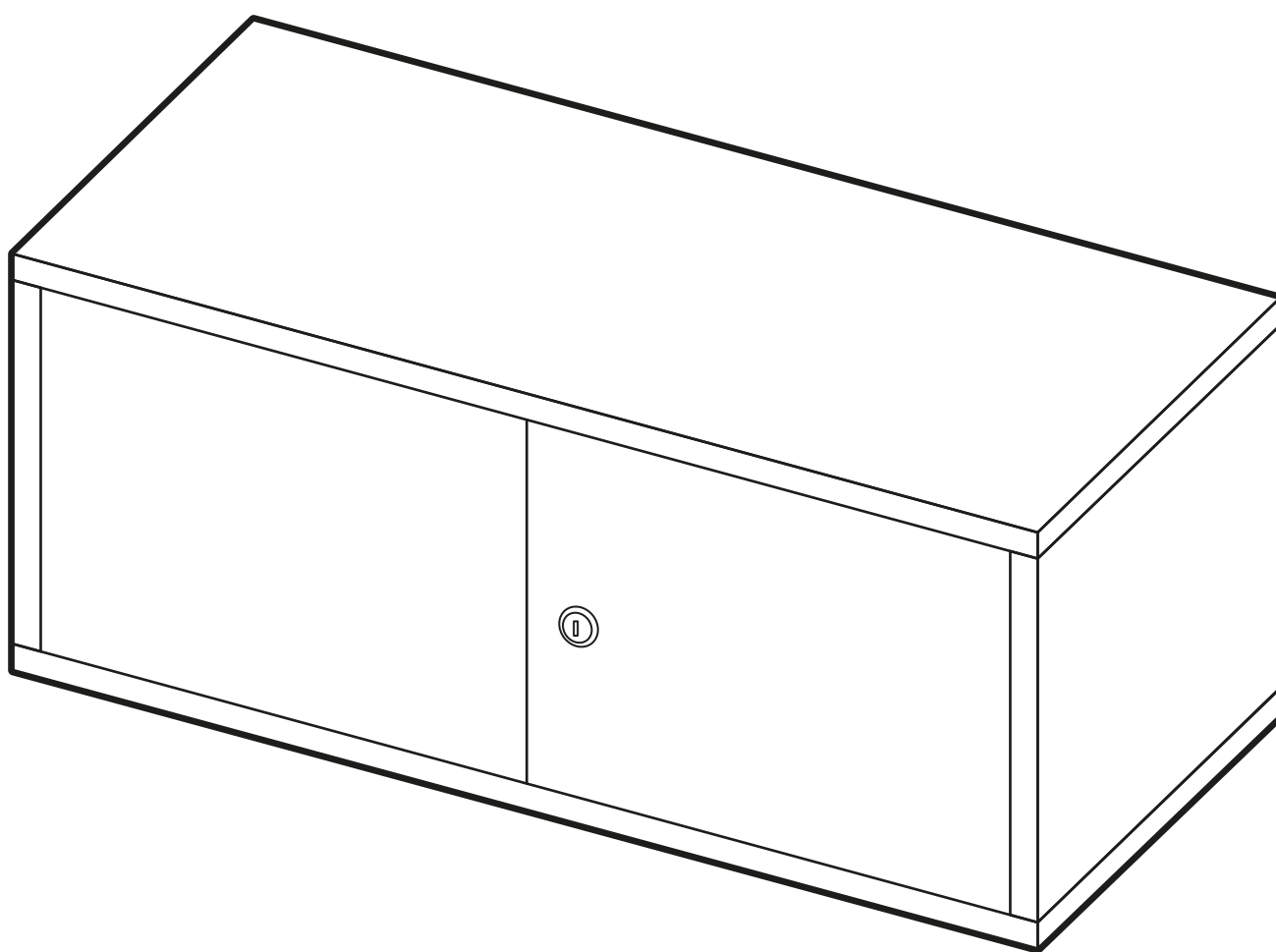




Jan Nowak



MODEL:
EWA



PL

WAŻNE INFORMACJE

UWAŻNIE PRZECZYTAĆ I ZACHOWAĆ DO PÓŹNIEJSZEGO WYKORZYSTANIA

MONTAŻ

- Z uwagi na obecność w kartonie małych elementów, do czasu zmontowania zalecamy przechowywać mebel w miejscu niedostępnym dla dzieci.
- Wszelkie pozostałości po montażu powinny być zabezpieczone przed dostępem dzieci. Elementy pozostałe po montażu nie są przeznaczone do zabawy.
- Nie zostawiać dziecka bez opieki w pobliżu mebli. Drzwi, szuflady itp. nie należy zostawiać bez potrzeby w stanie otwartym zagrażającym bezpieczeństwu dziecka.
- Mebel może być montowany wyłącznie przez osoby dorosłe, zgodnie z instrukcją montażu przy użyciu odpowiednich narzędzi. Niewłaściwe zamontowanie może spowodować obrażenia i uszkodzenia.
- Jeżeli podczas rozpakowywania mebla przed montażem lub w jego trakcie, zostanie stwierdzone, że jakkolwiek element jest uszkodzony lub brakuje go w paczce nie należy podejmować montażu lub zaprzestać dalszego montażu oraz skontaktować się ze sprzedawcą, ponieważ należy używać tylko części dopuszczonych do sprzedaży przez producenta.
- Montaż zestawu zabezpieczającego mebel przed przewróceniem jest konieczny dla bezpiecznego użytkowania mebla. Mebel należy przymocować na stałe do ściany.
- Prosimy o dobranie właściwego okucia do rodzaju ściany. W przypadku wątpliwości, jakiego okucia użyć, należy skontaktować się ze sklepem specjalistycznym.

EKSPLOATACJA I KONSERWACJA

- Nie używać mebla jeżeli jakkolwiek jego część ulegnie pęknięciu lub złamaniu lub odpadnięciu. W celu naprawienia lub uzupełnienia danego elementu, należy skontaktować się ze sprzedawcą, ponieważ należy używać tylko części dopuszczonych do sprzedaży przez producenta.
- Meble należy użytkować zgodnie z ich przeznaczeniem i nie obciążać nadmiernie, gdyż grozi to ich trwałym uszkodzeniem. Najcięższe przedmioty umieszczać w najniższych szufladach. Ze względów bezpieczeństwa nie należy wieszac się na drzwiach, nie wchodzić na półki, do szuflad itp.
- W wyniku użytkowania mebla połączenia mogą ulec poluzowaniu. Zaleca się regularne sprawdzanie i dokręcanie śrub i innych łączników w celu zapewnienia stabilności. (Dotyczy to głównie ruchomych elementów mebla: drzwi, prowadnic szuflad).

BG

ВАЖНА ИНФОРМАЦИЯ

ВНИМАТЕЛНО ПРОЧЕТЕТЕ И ЗАПАЗЕТЕ ЗА СПРАВКА

МОНТАЖ

- Поради наличието на малки елементи в кашона, препоръчваме да държите мебелите на място, недостъпно за деца, докато не бъдат сглобени.
- Всички остатъци от монтажа трябва да бъдат защитени от достъпа на деца. Оставащите след монтажа елементи не са предназначени за игра.
- Не оставяйте детето без надзор близо до мебелите. Вратите, чекмеджетата и др. не трябва да се оставят отворени, тъй като това може да застраши безопасността на детето.
- Мебелите могат да бъдат монтирани само от възрастни, в съответствие с инструкциите за монтаж и с помощта на подходящи инструменти. Неправилният монтаж може да доведе до нараняване и повреда.
- Ако при разпаковането на мебелите преди или по време на монтажа се установи, че някой елемент е повреден или липсва в опаковката, не продължавайте с монтажа, а прекратете по-нататъшното сглобяване и се свържете с продавача, защото трябва да се използват само части, одобрени от производителя.
- Монтажът на защитния комплект срещу преобръщане на мебелите е необходим за безопасното използване на мебелите. Мебелите трябва да са трайно прикрепени към стената.
- Моля, изберете подходящ крепеж според типа стена. Ако се съмнявате какви крепежи да използвате, свържете се със специализиран магазин.

УПОТРЕБА И ПОДДРЪЖКА

- Не използвайте мебелите, ако някоя част е напукана, счупена или липсваща. Свържете се с вашия продавач за замяна или доставка на такъв елемент, тъй като могат да се използват само части, одобрени от производителя.
- Мебелите трябва да се използват в съответствие с предназначението им и да не се претоварват, тъй като това може да причини трайни повреди. Поставете най-тежките предмети в най-долните чекмеджета. От съображения за безопасност не увисвайте на вратите, не се качвайте по рафтовете, в чекмеджета и т.н.
- В резултат на използването на мебелите връзките могат да се разхлабят. Препоръчва се редовно да проверявате и затягате винтовете и другите крепежни елементи, за да осигурите стабилност. (Това се отнася главно за подвижните елементи на мебелите: врати, водачи на чекмеджетата).

CZ

DŮLEŽITÉ INFORMACE

NEJPRVE PŘEČTĚTE A VYUŽIJTE PŘI MONTÁŽI

MONTÁŽ

- V kartonu se nacházejí malé elementy a proto ho v průběhu montáže uchovejte na bezpečném místě mimo dosah dětí.
- Zbyváající elementy po montáži uchovejte na bezpečném místě mimo dosah dětí. Tyto elementy nejsou určeny pro zábavu.
- Nenechávejte své dítě bez dozoru v blízkosti nábytku. Dveře, zásuvky atd. by neměly být zbytečně otevřené a ohrožovat bezpečnost dítěte.
- Nábytek mohou montovat pouze dospělí osoby v souladu s montážním návodem a s použitím vhodného nářadí. Nesprávná montáž může způsobit zranění nebo poškození.
- Pokud při montáži nábytku zjistíte, že některý element je poškozen nebo chybí, nepokračujte v montáži a kontaktujte prodejce. Pro montáž nábytku lze používat pouze díly schválené výrobcem.
- Bezpečnostní souprava je nezbytná pro bezpečné používání nábytku. Nábytek by měl být trvale připevněn ke zdi.
- Vyberte vhodný hmoždinky pro daný typ stěny. V případě pochybností, jaké hmoždinky potřebujete se obraťte na prodejce.

POUŽITÍ A ÚDRŽBA

- Nepoužívejte nábytek, který má poškozený kterýkoli díl. Pro odeslání správného dílu se zkontaktujte s výrobcem, protože můžete používat pouze díly schválené výrobcem.
- Nábytek by se měl používat v souladu s určením jeho účelu a neměl by být přetížen, protože by to mohlo způsobit jeho trvalé poškození. Nejtěžší předměty vložte do nejnižších zásuvek / polic. Z bezpečnostních důvodů se nezavěšujte na dveře, nelezte na police, do zásuvek atd.
- V důsledku používání nábytku se mohou uvolnit spoje. Pro zajištění stability se doporučuje pravidelně kontrolovat a dotáhnout šrouby a jiné spojovací prvky. (To platí hlavně pro pohyblivé části nábytku: dveře, vodítka zásuvek).



DA

VIGTIGE OPLYSNINGER

LÆS GRUNDIGT IGENNEM OG GEM TIL FREMTIDIG BRUG

MONTERING

- På grund af tilstedeværelsen af små elementer i kartonen anbefaler vi, at du opbevarer møblerne utilgængeligt for børn, indtil de er samlet.
- Eventuelle rester af monteringen skal opbevares utilgængeligt for børn. Elementerne, der forbliver efter monteringen, er ikke beregnet til leg.
- Efterlad ikke børn uden opsyn i nærheden af møblerne. Døre, skuffer osv. bør ikke stå åben unødigt, fordi det kan bringe barnets sikkerhed i fare.
- Møblerne må kun samles af voksne i overensstemmelse med monteringsvejledningen og ved hjælp af passende værktøj. Forkert installation kan medføre person- og mekaniske skade.
- Hvis det under udpakningen af møblerne konstateres, at ethvert element er beskadiget eller mangler i pakken, skal du ikke fortsætte med monteringen eller afbryde yderligere montage og kontakte sælgeren, da kun dele, der er godkendt til salg af producenten, skal bruges.
- Montering af sættet der forhindrer, at møblerne vælter, er nødvendigt for sikker brug af møblerne. Møblerne skal fastgøres permanent til væggen.
- Vælg passende beslag til væggetypen. Hvis du er i tvivl om, hvilke beslag skal bruges, skal du kontakte en specialforretning.

BRUG OG VEDLIGEHOLDELSE

- Brug ikke møblerne, hvis enhver del af dem er revnet, brudt eller falder af. Kontakt din sælger for reparation eller supplering, da kun dele, der er godkendt af producenten, kan bruges.
- Møbler skal bruges i overensstemmelse med tilsigtede formål og ikke overbelastes, da dette kan forårsage permanent skade. Placer de tungeste genstande i de laveste skuffer. Af sikkerhedsmæssige årsager må man ikke hænge på døre, klatre op i hylder, i skuffer osv.
- Forbindelser kan løsne sig som følge af brugen af møblerne. Det anbefales, at du regelmæssigt kontrollerer og spænder skruer og andre fastgørelseselementer for at sikre stabilitet. (Dette gælder hovedsageligt de bevægelige dele af møblerne: døre, skuffestyr).

DE

WICHTIGE SICHERHEITSHINWEISE

SORGFÄLTIG LESEN UND FÜR EINE SPÄTERE VERWENDUNG AUFBEWAHREN

MONTAGE

- Achten Sie beim Auspacken auf die kleinen Teile, die im Karton vorhanden sind, damit sie nicht in die Reichweite von Kindern gelangen.
 - Alle Teile, die nach dem Zusammenbau übrig geblieben sind, sind nicht zum Spielen bestimmt und sollten außerhalb der Reichweite von Kindern aufbewahrt werden.
 - Lassen Sie Ihr Kind nicht unbeaufsichtigt in der Nähe von den Möbeln. Türen, Schubladen usw. sollten nicht offen gelassen werden, um die Sicherheit Ihres Kindes nicht zu gefährden.
 - Die Möbel dürfen nur von Erwachsenen entsprechend der Aufbauanleitung mit geeignetem Werkzeug zusammengebaut werden. Eine unsachgemäße Montage kann zu Verletzungen und Schäden führen.
 - Wenn beim Auspacken der Möbel, vor oder während des Zusammenbaus festgestellt wird, dass ein Teil im Paket beschädigt ist oder fehlt, bauen Sie die Möbel nicht zusammen oder stellen Sie den weiteren Zusammenbau ein und kontaktieren Sie den Händler, weil nur die vom Hersteller zugelassenen Teile verwendet werden sollten.
 - Die Montage des beigelegten Sets, der vor Umkippen der Möbel schützt, ist für die sichere Nutzung der Möbel notwendig. Die Möbel sollten dauerhaft an der Wand befestigt werden.
- Bitte wählen Sie den richtigen Beschlag für Ihren Wandtyp aus. Wenn Sie nicht sicher sind, welchen Beschlag Sie verwenden sollen, wenden Sie sich bitte an ein Fachgeschäft.

NUTZUNG UND UNTERHALT

- Benutzen Sie die Möbel nicht, wenn ein Teil davon zerbricht oder beschädigt wird. Um einen Artikel zu reparieren oder zu ergänzen, wenden Sie sich an Ihren Händler, weil Sie nur die vom Hersteller zugelassenen Teile verwenden sollten.
- Die Möbel sollten bestimmungsgemäß verwendet und nicht überladen werden, weil dies zu dauerhaften Beschädigungen führen kann. Legen Sie die schwersten Gegenstände in die unterste Schublade. Aus Sicherheitsgründen hängen Sie keine Gegenstände auf die Türen und klettern Sie auf die Regale nicht.
- Infolge der Nutzung können sich die zusammengebauten Elemente mit der Zeit lösen. Es wird empfohlen, Schrauben und andere Befestigungselemente regelmäßig zu überprüfen und anzuziehen, um die Stabilität zu gewährleisten. (Dies gilt vor allem für die beweglichen Teile der Möbel: Türen, Schubladen-Gleitschienen).

EN

IMPORTANT INFORMATION

READ CAREFULLY AND KEEP FOR FUTURE REFERENCE

ASSEMBLY

- Due to the presence of small elements keep the box out of reach of children before assembly.
- Keep out of reach of children any materials remaining after the assembly. Materials remaining after the assembly are not intended for use by children.
- Do not leave children unattended nearby furniture. Do not leave open doors, drawers, etc. which may pose a threat to child safety.
- The furniture item should be installed only by adults, in accordance with assembly instructions, using proper tools. Incorrect assembly may cause injury and damage.
- When in the course of the furniture unpacking before or during assembly it is found that any element is damaged or missing from the package, do not proceed with the assembly or discontinue further assembly and contact the seller, only parts approved by the manufacturer should be used.
- Please select an appropriate fastener according to the wall type. In case of doubt which fastener type should be used, please contact a specialist shop.

USAGE AND MAINTENANCE

- Do not use the furniture if any part of it is cracked, broken or comes off. Contact the seller to fix or complete the item, as only the parts approved by the manufacturer should be used.
- The furniture should be used in accordance with its intended function. Do not overload it, as it may cause permanent damage. Place the heaviest items in bottom drawers. Do not hang on doors, do not climb on shelves, drawers, etc. for safety reasons.
- As a result of usage furniture joints may become loose. It is recommended to regularly check and tighten screws and other connectors to ensure stability. (This concerns mainly movable furniture parts: doors, drawer track guides).





ES

INFORMACIÓN IMPORTANTE

LEER ATENTAMENTE Y GUARDAR PARA CONSULTA FUTURA

MONTAJE

- Dado que en la caja existen elementos pequeños, recomendamos almacenar el mueble fuera del alcance de los niños hasta haber finalizado el montaje.
- Cualquier otro elemento que quede después del montaje debe mantenerse alejado del alcance de los niños. Los elementos que queden después del montaje no deben usarse como elemento de juego.
- No dejar niños sin vigilancia en la proximidad de los muebles. Para la seguridad de los niños, es importante no dejar puertas y cajones abiertos sin necesidad.
- El mueble debe montarlo una persona adulta, siguiendo las instrucciones de montaje y usando las herramientas adecuadas. Un montaje incorrecto puede provocar lesiones y daños corporales.
- Si a la hora de sacar el mueble del embalaje antes del montaje o durante el mismo resulta que alguno de los elementos falta o está dañado, no continúes con el montaje y ponte en contacto con el vendedor, ya que solo se pueden usar las piezas admitidas por el fabricante.
- Ese necesario montar el set de protección contra caídas del mueble para una utilización segura del mismo. El mueble se tiene que fijar de forma permanente a la pared.
- Por favor, elija un herraje adecuado al tipo de la pared. En caso de duda sobre el tipo de herraje que utilizar, ponte en contacto con una tienda especializada.

USO Y CONSERVACIÓN

- No utilizar el mueble si cualquiera de sus partes está agrietada, rota o está suelta. En caso de necesitar reparar alguno de los elementos, ponte en contacto con el vendedor; solo se pueden usar piezas homologadas por el fabricante.
- Se debe utilizar en mueble para la función con la que fue creado y no se debe sobrecargar, ya que esto podría dañarlo de forma permanente. Coloca los objetos más pesados en los cajones inferiores. Por razones de seguridad, es importante no colgarse de las puertas, trepar por las estanterías ni usar los cajones como apoyo, etc.
- Con el uso, es posible que las juntas se aflojen. Se recomienda controlar con regularidad y apretar tornillos y otras juntas para garantizar la estabilidad. (Lo anterior se refiere sobre todo a los elementos móviles del mueble: puertas, guías de los cajones).

ET

TÄHTIS TEAVE

LUGEGE HOOLIKALT LÄBI JA HOIDKE ALLES HILISEMAKS KASUTAMISEKS

KOKKUPANEK

- Pakendis on väikesi osi, seetõttu soovime hoida seda kuni mööbli paigaldamiseni lastele kättesaamatus kohas.
- Kõiki kokkupanekust üle jäänud osi tuleb hoida lastele kättesaamatus kohas. Kokkupanekust üle jäänud osad ei ole mängimiseks.
- Ärge jätkke last järelevalvet mööbli juurde. Üksi, sahtleid jne ei tohiks asjatult lahti hoida, sest see ohustab lapse turvalisust.
- Mööblit tohivad paigaldada ainult täiskasvanud paigaldusjuhendi kohaselt, kasutades nõuetekohaseid tööriistu. Valesti paigaldatud mööbel võib põhjustada vigastusi või kahjustusi.
- Kui mööbli lahtipakkimisel, kas enne kokkupanekut või selle ajal tehakse kindlaks, et mõni osa on kahjustatud või puudu, ei tohi kokkupanemist alustada ega jätkata ning tuleb võtta ühendust müüjaga, sest kasutada tohib ainult tootja poolt ettenähtud osi.
- Mööbli ohutuks kasutamiseks tuleb kindlustada, et see ei kuku ümber. Mööbel tuleb kindlalt seinale külge kinnitada.
- Palun valige asjakohane tarvik olenevalt seinatüübist. Kui tekib kahtlus, millist tarvikut kasutada, võtke ühendust erikauplusega.

KASUTUS JA HOOLDUS

- Mitte kasutada mööblit, kui selle mis tahes osa on katki või tuleb lahti. Sellise osa parandamiseks või täiendamiseks tuleb võtta ühendust müüjaga, sest kasutada võib ainult müügiloaga osi.
- Mööblit tuleb kasutada ettenähtud otstarbel ja mitte üle koormata, sest see võib põhjustada mööbli püsivaid kahjustusi. Paigutage kõige raskemad esemed alumistesse sahtlitesse. Ohutuse huvides ei tohi rippuda ukse küljes, ronida riulitele, sahtlitesse jne.
- Kasutamisel võivad mööbli ühenduselemendid lahti tulla. Stabiilsuse tagamiseks soovitatakse kruvisid ja teisi ühendusi korrapäraselt kontrollida ja pingutada. (See puudutab peamiselt mööbli osi: ukсед, sahtlite juhtsiinid).

FR

INFORMATIONS IMPORTANTES

LIRE ATTENTIVEMENT ET CONSERVER POUR RÉFÉRENCE ULTÉRIEURE

MONTAGE

- En raison de la présence de petits éléments dans le carton, il est recommandé de conserver le meuble hors de portée des enfants jusqu'à ce qu'il soit monté.
- Tous les résidus de montage doivent être conservés hors de portée des enfants. Les éléments restants après le montage ne sont pas destinés au jeu.
- Ne laissez pas votre enfant sans surveillance à proximité des meubles. Les portes, tiroirs, etc. ne doivent pas être laissés ouverts inutilement, car cela présente un risque pour la sécurité de l'enfant.
- Le meuble ne peut être monté que par des adultes, conformément aux instructions de montage et à l'aide des outils appropriés. Un montage incorrect risque de causer des blessures et des dommages.
- S'il s'avère, lors du déballage du meuble avant ou pendant le montage, qu'un élément est endommagé ou manquant dans l'emballage, ne procédez pas au montage ou interrompez-le et contactez votre vendeur, car seules les pièces approuvées pour la vente par le fabricant doivent être utilisées.
- Le montage du kit de protection du meuble contre la chute est nécessaire pour une utilisation sûre. Le meuble doit être fixé en permanence au mur.
- Veuillez sélectionner des fixations adaptées à votre type de mur. En cas de doutes sur le type de fixations à utiliser, contactez un magasin spécialisé.

UTILISATION ET ENTRETIEN

- N'utilisez pas le meuble si une partie de celui-ci est fissurée, cassée ou tombe. Pour réparer ou compléter un article, contactez votre vendeur, car seules les pièces approuvées par le fabricant peuvent être utilisées.
- Les meubles doivent être utilisés conformément à leur usage prévu et ils ne doivent pas être surchargés, car cela risque de leur causer des dommages permanents. Les objets les plus lourds doivent être placés dans les tiroirs les plus bas. Pour des raisons de sécurité, il est interdit de s'accrocher aux portes, de grimper sur les étagères, dans les tiroirs, etc.
- Les fixations peuvent se desserrer au fur et à mesure de l'utilisation du meuble. Il est recommandé de contrôler et de resserrer régulièrement les vis et autres raccords pour assurer la stabilité (cela s'applique principalement aux éléments mobiles du meuble : portières, coulisses de tiroirs).



HU

FONTOS INFORMÁCIÓ

ALAPOSAN OLVASSA EL ÉS ALKALMAZZA AZ ÖSSZESZERELÉS SORÁN

ÖSSZESZERELÉS

- A kartondobozban kisméretű részek találhatóak, ezért az összeszerelés során biztonságos helyen tárolja őket, gyerekektől elzárva tartva!
- A fennmaradó részeket az összeszerelés után tárolja biztonságos helyen, elzárva a gyerekek elől! Ezek a részek nem a szórakozást szolgálják.
- Ne hagyja gyermekét felügyelet nélkül a lakberendezés közelében! Az ajtóknak, fiókoknak, stb. nem szabadna feleslegesen nyitva lenniük és veszélyeztetniük a gyermek biztonságát.
- A lakberendezést kizárólag felnőtt személyek szerelhetik össze, az összeszerelési útmutatóval összhangban, valamint az ehhez alkalmas szerszámok segítségével! A helytelen összeszerelés sérüléseket vagy meghibásodást okozhat!
- Ha a lakberendezés összeszerelésekor azt tapasztalja, hogy annak valamelyik része sérült vagy hiányzik, ne folytassa az összeszerelést, hanem vegye fel a kapcsolatot a gyártóval! Az összeszereléshez kizárólag a gyártó által jóváhagyott részeket használhatja!
- A biztonsági készlet nélkülözhetetlen a lakberendezés biztonságos használatához. A lakberendezést fixen a fallhoz kellene erősíteni.
- A fal típusának megfelelő tipliket használjon! Ha nem biztos abban, hogy milyen típusú tipliket kellene használnia, vegye fel a kapcsolatot a gyártóval!

FELHASZNÁLÁS ÉS KARBANTARTÁS

- Ne használjon olyan lakberendezést, amelynek bármelyik része sérült! A hibátlan rész elküldése érdekében vegye fel a kapcsolatot a gyártóval, mert kizárólag csak az általa jóváhagyott részeket használhatja!
- A lakberendezést annak felhasználási céljával összhangban szabadna csak használni, nem szabadna túlterhelni, mert ez a maradandó meghibásodásához vezethet. A legnehezebb tárgyakat helyezze a legalacsonyabban fekvő fiókokba/polcokra! Biztonsági okokból ne lógjon az ajtókon, ne másszon fel a polcokra vagy bele a fiókokba, stb!
- A felhasználás következtében a lakberendezés kötései meglazulhatnak. A stabilitás biztosítása érdekében tanácsos rendszeresen ellenőrizni, és szükség esetén meghúzni a csavarokat, valamint a többi kötőelemet (ez elsősorban a lakberendezés mozgó részeire érvényes: ajtók, fiókok sinei, stb.).

IT

INFORMAZIONI IMPORTANTI

LEGGERE ATTENTAMENTE E CONSERVARE PER UN UTILIZZO FUTURO

MONTAGGIO

- Vista la presenza nella scatola di piccoli oggetti, fino al momento del montaggio consigliamo di tenere il mobile in un luogo fuori dalla portata dei bambini.
- Tutti i pezzi rimanenti dal montaggio dovrebbero essere protetti dall'accesso dei bambini. Gli elementi che rimangono dopo il montaggio non sono giocattoli.
- Non lasciare i bambini incustoditi nelle vicinanze dei mobili. Sportelli, cassetti ecc. non vanno lasciati aperti senza che ciò sia indispensabile, in quanto pericolosi per i bambini.
- Il mobile può essere montato esclusivamente dalle persone adulte, conformemente alle istruzioni per il montaggio e con l'uso di utensili adatti. Un montaggio inadeguato potrebbe causare traumi e danneggiamenti.
- Se durante l'apertura della confezione, prima o durante il montaggio si constata che qualsiasi suo elemento è danneggiato o manca nella scatola, non iniziare il montaggio oppure interromperlo e contattare il venditore, perché vanno utilizzate esclusivamente pezzi autorizzati alla vendita dal fornitore.
- Il montaggio del kit di protezione del mobile dal ribaltamento è indispensabile per l'utilizzo sicuro del mobile. Il mobile va fissato al muro.
- Si raccomanda di scegliere le ferramenta adatte al tipo di parete. In caso di dubbi sulla scelta degli attacchi, contattare un negozio specialistico.

UTILIZZO E MANUTENZIONE

- Non utilizzare il mobile se qualsiasi suo elemento presenta crepe o fratture o si è staccato. Per riparare o sostituire un dato elemento, bisogna contattare il venditore, perché vanno utilizzati esclusivamente pezzi autorizzati alla vendita dal fornitore.
- I mobili vanno utilizzati conformemente alla loro destinazione, non vanno sovraccaricati, perché ciò potrebbe comportare il loro danneggiamento irreversibile. Gli oggetti più pesanti vanno poggiati nei cassetti più bassi. Per motivi di sicurezza non bisogna appendersi sugli sportelli, né salire sulle mensole, nei cassetti, ecc.
- A causa dell'utilizzo del mobile le giunzioni potrebbero allentarsi. Si consiglia di controllare regolarmente e di evitare le viti e le altre giunzioni per assicurarne la stabilità. (Riguarda soprattutto le parti mobili del mobile: sportelli, guide dei cassetti).

LT

SVARBI INFORMACIJA

ĮDĖMIAI SKAITYKITE IR LAIKYKITE VĖLESNIAM PANAUDOJIMUI

MONTAVIMAS

- Kadangi dėžutėje yra mažų elementų, kol baldai nebus surenkami, rekomenduojame juos laikyti vaikams nepasiekiamoje vietoje.
- Po surinkimo likusius elementus reikia laikyti vaikams nepasiekiamoje vietoje. Po surinkimo likę elementai nėra skirti žaisti.
- Nepalikite vaiko be priežiūros šalia baldų. Durys, stalčiai ir pan. neturėtų būti be reikalo palikti atviri, nes tai gali paveikti vaiko saugumą.
- Baldus gali surinkti tik suaugusieji, laikydamiesi surinkimo instrukcijų ir naudodami tinkamus įrankius. Dėl neteisingo surinkimo galima patirti sužalojimus ir sukelti defektus.
- Jei išpakuojant baldus prieš surinkimą ar jo metu nustatoma, kad koks nors elementas yra pažeistas arba jo trūksta pakuoje, nemontuokite arba nutraukite tolesnį montavimą ir susisiekiate su pardavėju, nes turėtų būti naudojamos tik gamintojo patvirtintos dalys.
- Nuo baldų kritimo saugančio apsauginio rinkinio montavimas yra būtinas saugiam baldų naudojimui. Baldai turėtų būti pritvirtinti prie sienos.
- Pasirinkite sienos tipui tinkamas jungiamąsias detales. Jei abejojate, kokias jungiamąsias detales naudoti, susisiekiate su specializuota parduotuve.

NAUDOJIMAS IR PRIEŽIŪRA

- Nenaudokite baldų, jei kuri nors jo dalis yra įskilusi, sulūžusi arba atkritusi. Dėl elemento remonto ar papildymo kreipkitės į savo pardavėją, nes gali būti naudojamos tik gamintojo patvirtintos dalys.
- Baldai turėtų būti naudojami pagal paskirtį ir neperkrauti, nes tai gali sukelti nuolatinę žalą. Dėkite sunkiausius daiktus į žemiausius stalčius. Saugumo sumetimais nekabinkite ant durų, nelipkite ant lentynų, į stalčius ir pan.
- Dėl baldų naudojimo jungtys gali atsilaisvinti. Siekiant užtikrinti stabilumą, rekomenduojama reguliariai tikrinti ir priveržti varžtus ir kitas tvirtinimo detales. (Tai daugiausia taikoma judantiems baldų dalims: durims, stalčių kreiptuvams).



LV

SVARĪGA INFORMĀCIJA

UZMANĪGI IZLASIET UN SAGLABĀJIET TURPMĀKAI IZMANTOŠANAI

SALIKŠANA

- Iepakojumā iekļauto mazo elementu dēļ līdz mēbeļu salikšanai bridim ieteicams uzglabāt tās bērniem nepieejamā vietā.
- Aizsargājiet visas atliekas pēc salikšanas no bērnu piekļuves. Elementi, kas palikuši pēc salikšanas, nav paredzēti rotajām.
- Neatstājiet bērnu mēbeļu tuvumā bez uzraudzības. Bez nepieciešamības neatstājiet durvis, atvilktnes u. tml. atvērtā stāvoklī, kas var apdraudēt bērnu drošību.
- Mēbeles var salikt tikai pieaugušie atbilstoši salikšanas instrukcijai, izmantojot atbilstošus instrumentus. Nepareizā salikšana var izraisīt traumas un bojājumus.
- Ja mēbeļu izpakošanas vai salikšanas laikā tiek konstatēts, ka jebkurš no elementiem ir bojāts vai tā nav iepakojumā, nesāciet salikšanu vai pārtrauciet to un sazinieties ar pārdevēju, jo ir jāizmanto tikai ražotāja atļautās daļas.
- Mēbeļu drošai lietošanai ir nepieciešams uzstādīt komplektu, kas aizsargā mēbeles pret apgāšanos. Stingri nostipriniet mēbeles pie sienas. Izvēlieties furnitūru, kas atbilst sienas veidam. Šaubu gadījumā sazinieties ar specializētu veikal.

LIETOŠANA UN KOPŠANA

- Nelietojiet mēbeles, ja jebkura to daļa ir saplūsis, salūzusi vai nokritis. Lai labotu vai papildinātu šo elementu, sazinieties ar pārdevēju, jo ir jāizmanto tikai ražotāja atļautās daļas.
- Lietojiet mēbeles atbilstoši paredzētajam lietojumam un nepārslogojiet tās, jo tas rada to neatgriezeniska bojājuma risku. Vissmagākos priekšmetus ievietojiet zemākās atvilktnēs. Drošības apsvērumu dēļ nekarājieties uz durvīm, nekāpiet uz plauktiem, atvilktnēs u. tml.
- Mēbeļu lietošanas rezultātā savienojumi var kļūt vajīgi. Ieteicams regulāri pārbaudīt un pievilkt skrūves un citus savienotājus, lai nodrošinātu stabilitāti. (Tas attiecas galvenokārt uz mēbeļu kustīgajiem elementiem: durvīm, vadīklām, atvilktnēm).

NL

BELANGRIJKE INFORMATIE

AANDACHTIG LEZEN EN BEWAREN VOOR LATER GEBRUIK

MONTAGE

- Vanwege de aanwezigheid van kleine onderdelen in de kartonnen doos, raden we aan om het meubel tot de montage buiten het bereik van kinderen te bewaren.
- Na de montage moeten alle restanten buiten het bereik van kinderen gehouden worden. De onderdelen die na de montage overblijven zijn geen speelgoed.
- Laat je kind niet alleen in de buurt van de meubels. Deuren, laden enz. mogen niet onnodig open blijven staan, omdat dat gevaarlijk kan zijn voor kinderen.
- Het meubel mag alleen gemonteerd worden door volwassenen, volgens de montage-instructie en met het juiste gereedschap. Een verkeerde montage kan verwondingen en beschadigingen veroorzaken.
- Indien bij het uitpakken van het meubel voor of tijdens de montage wordt vastgesteld dat een van de onderdelen beschadigd is of ontbreekt, mag niet met de montage begonnen worden of moet de montage gestopt worden en moet contact opgenomen worden met de verkoper, aangezien er alleen onderdelen mogen gebruikt worden die door de producent op de markt gebracht zijn.
- De montage van de uitrusting die het meubel beveiligt tegen omvallen is noodzakelijk voor veilig gebruik van het meubel. Het meubel moet permanent aan de muur vastgemaakt worden.
- Selecteer geschikte bevestigingsonderdelen voor het type muur. Bij twijfel over de juiste onderdelen dient contact opgenomen te worden met een gespecialiseerde winkel.

GEBRUIK EN ONDERHOUD

- Maak geen gebruik van het meubel indien er een onderdeel gebarsten, gebroken of van het meubel gevallen is. Om een onderdeel te herstellen of aan te vullen dient contact opgenomen te worden met de verkoper, aangezien er alleen onderdelen gebruikt mogen worden die door de producent op de markt gebracht zijn.
- Meubels mogen alleen gebruikt worden waarvoor ze bestemd zijn en mogen niet overmatig belast worden omdat dat tot permanente beschadiging kan leiden. De zwaarste voorwerpen moeten in de onderste laden geplaatst worden. Uit veiligheidsoverwegingen mag er niets aan de deuren gehangen worden en mag niet op de planken, laden enz. worden gestaan.
- Door normaal gebruik van het meubel kunnen de verbindingen los gaan zitten. Om de stabiliteit te garanderen wordt aanbevolen om de schroeven en andere verbindingstukken regelmatig te controleren en zo nodig aan te draaien. (Dit heeft vooral betrekking op de bewegende onderdelen van het meubel als deuren en ladegeleiders).

PT

INFORMAÇÃO IMPORTANTE

LER ATENTAMENTE E GUARDAR PARA A CONSULTA NO FUTURO

MONTAGEM:

- Devido à presença de peças pequenas na caixa, recomendamos guardar o móvel fora do alcance das crianças até finalizar a montagem.
- Todos os restos da montagem devem estar protegidos contra o acesso das crianças. Os restos da montagem não podem servir para brincar.
- Não deixar a criança sem proteção na proximidade dos móveis. As portas, as gavetas, etc., não devem ser deixadas abertas sem ser necessário, porque se põe em perigo a segurança da criança.
- O móvel pode ser montado apenas por pessoas adultas, de acordo com a instrução de montagem e com o uso de ferramentas adequadas. Uma montagem incorreta pode provocar lesões e danos.
- Se, durante a desembalagem do móvel antes ou durante a montagem, detetar que algum elemento está danificado ou em falta na caixa, deve parar ou não proceder à montagem e contactar com o vendedor, porque devem ser utilizadas apenas as peças permitidas pelo fabricante para a montagem.
- A montagem do conjunto de proteção do móvel contra a queda é necessária para uma utilização segura do móvel. O móvel deve ser fixado à parede de forma permanente.
- Escolha a armação adequada para o tipo da parede. Em caso de dúvidas quanto ao tipo de armação, contactar com uma loja especializada.

EXPLOTAÇÃO E CONSERVAÇÃO

- Não utilizar o móvel se qualquer peça ficar fissurada, quebrada ou se desprender. Para reparar ou complementar algum elemento, contactar com o vendedor porque só podem ser utilizadas as peças permitidas para a venda pelo fabricante.
- Os móveis devem ser utilizados de acordo com a sua função e não se deve sobrecarregá-los, porque o dito pode provocar danificações permanentes. Os objetos mais pesados devem ser colocados na parte inferior. Por questões de segurança, não se pendurar na porta, não subir nas prateleiras, nas gavetas, etc.
- Devido à utilização quotidiana, as peças do móvel podem ficar frouxas. Recomenda-se controlar os parafusos e outras ligações e apertá-los com regularidade para garantir a estabilidade. (O dito refere-se sobretudo aos elementos móveis: portas, guiões das gavetas).



**SK**

DÔLEŽITÉ INFORMÁCIE

DÔKLADNE PREČÍTAJTE A VYUŽITE PRI MONTÁŽI

MONTÁŽ

- V kartóne sa nachádzajú malé elementy a preto ho v priebehu montáže uchovajte na bezpečnom mieste mimo dosahu detí.
- Zvyšné elementy po montáži uchovajte na bezpečnom mieste mimo dosahu detí. Tieto elementy nie sú určené pre zábavu.
- Nenechávajte svoje dieťa bez dozoru v blízkosti nábytku. Dvere, zásuvky atď. by nemali byť zbytočne otvorené a ohrozovať bezpečnosť dieťaťa.
- Nábytok môžu montovať iba dospelé osoby v súlade s montážnym návodom a s použitím vhodného náradia. Nesprávna montáž môže spôsobiť zranenia, alebo poškodenie.
- Ak pri montáži nábytku zistíte, že niektorý element je poškodený alebo chýba, nepokračujte v montáži a kontaktujte predajcu. Pre montáž nábytku môžete používať iba diely schválené výrobcom.
- Bezpečnostná súprava je nevyhnutná pre bezpečné používanie nábytku. Nábytok by mal byť trvale pripevnený k stene.
- Vyberte vhodnú hmoždinky pre daný typ steny. V prípade pochybností, aké hmoždinky potrebujete sa obráťte na predajcu.

POUŽÍVANIE A ÚDRŽBA

- Nepoužívajte nábytok, ktorý má poškodený ktorýkoľvek diel. Pre odoslanie správneho dielu sa skontaktujte s výrobcom, pretože môžete používať iba diely schválené výrobcom.
- Nábytok by sa mal používať v súlade s určením jeho účelu a nemal by byť preťažený, pretože by to mohlo spôsobiť jeho trvalé poškodenie. Najťažšie predmety vložte do najnižších zásuviek/políc. Z bezpečnostných dôvodov sa nevesajte na dvere, nelezte na police, do zásuviek atď.
- V dôsledku používania nábytku sa môžu uvoľniť spoje. Na zaistenie stability sa odporúča pravidelne kontrolovať a dotiahnuť skrutky a iné spojovacie prvky. (To platí hlavne pre pohyblivé časti nábytku: dvere, vodidlá zásuviek).

**SL**

POMEMBNE INFORMACIJE

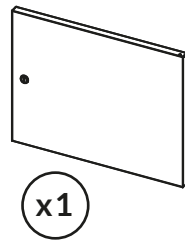
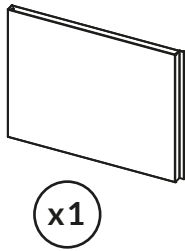
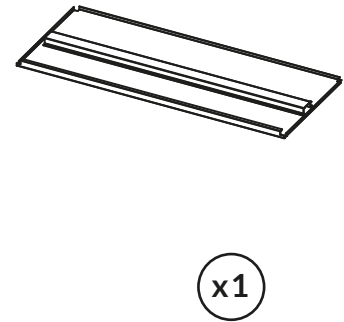
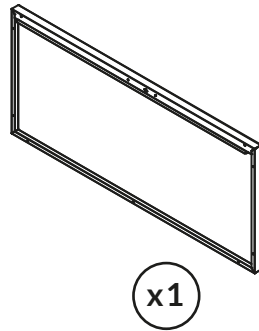
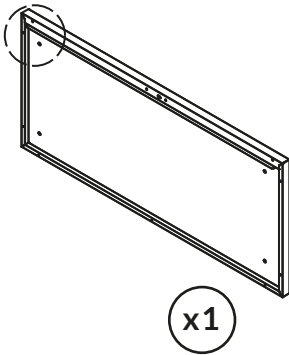
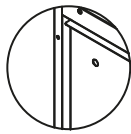
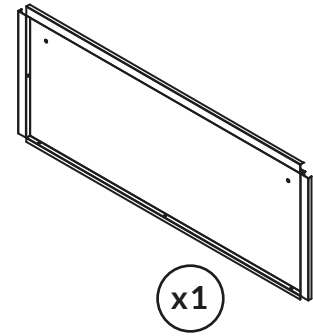
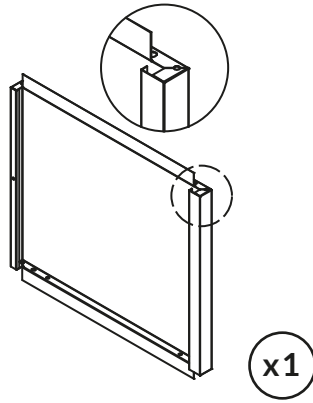
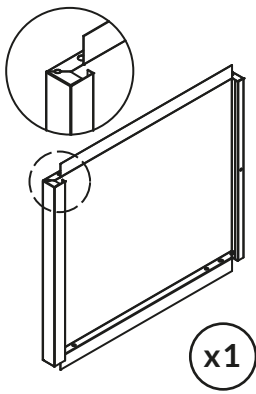
POZORNO PREBERITE IN SHRANITE ZA POZNEJŠO UPORABO

MONTAŽA

- Ker so v škatli majhni elementi, priporočamo, da pohištvu hranite izven dosega otrok, dokler ni sestavljeno.
- Vse ostanke po montaži je treba hraniti izven dosega otrok. Elementi, ki ostanejo po montaži, niso namenjeni igranju.
- Otroka v bližini pohištvu ne puščajte brez nadzora. Vrata, predali ipd. ne smejo biti odprti brez potrebe, ker lahko ogrozijo varnost otroka.
- Pohištvu lahko montirajo samo odrasle osebe v skladu z navodili za montažo in s pomočjo ustreznega orodja. Nepravilna montaža lahko povzroči poškodbe in škodo.
- Če med razpakiranjem pohištvu, pred montažo ali med montažo ugotovite, da je katerikoli element poškodovan ali manjka, montažo prekinite in se obrnite na prodajalca, ker je treba uporabljati samo dele, ki jih je proizvajalec odobril za prodajo.
- Montaža kompleta, ki varuje pohištvu pred prevrnitvijo, je nujna za varno uporabo. Pohištvu je treba trajno pritrditi na steno.
- Prosimo, izberite okovje, ki ustreza vrsti stene. Če ste v dvomih, katero okovje morate uporabiti, se obrnite na specializirano trgovino.

UPORABA IN VZDRŽEVANJE

- Ne uporabljajte pohištvu, če je kateri od delov razpokan ali zlomljen ali odpadel. Za popravilo ali dopolnitev tega elementa se obrnite na prodajalca, ker se smejo uporabljati samo tisti deli, ki jih je za prodajo odobril proizvajalec.
- Pohištvu je treba uporabljati v skladu s predvidenim namenom in ga ne preobremenjevati, ker to lahko povzroči trajno škodo. Najtežje predmete postavljajte v najnižje predale. Iz varnostnih razlogov se ne sme obešati po vratih, plezati na police, vstopati v predale ipd.
- Zaradi uporabe pohištvu lahko povezave postanejo ohlapne. Za stabilnost se priporoča redno preverjanje in privijanje vijakov in drugih pritrdilnih elementov. (To velja predvsem za gibljive dele pohištvu: vrata, vodila predalov.)



x17



x2



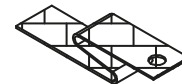
x2



x4



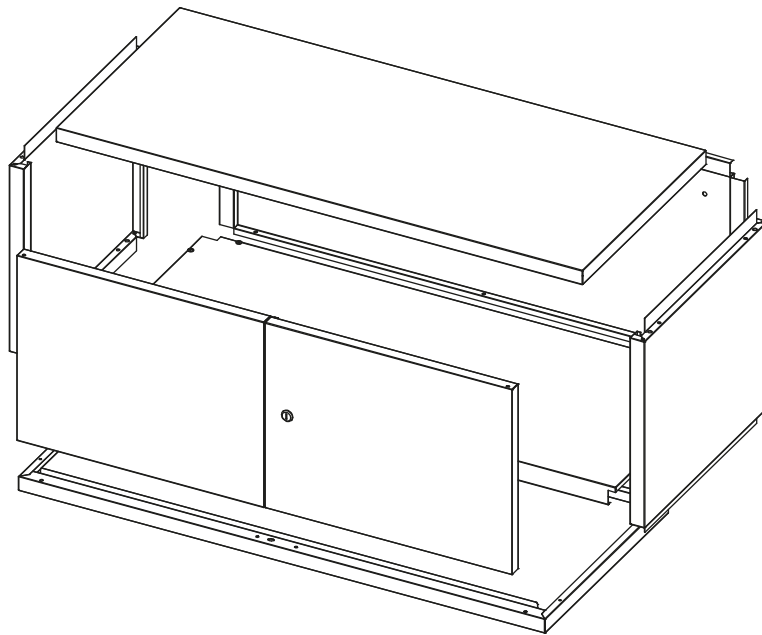
x2



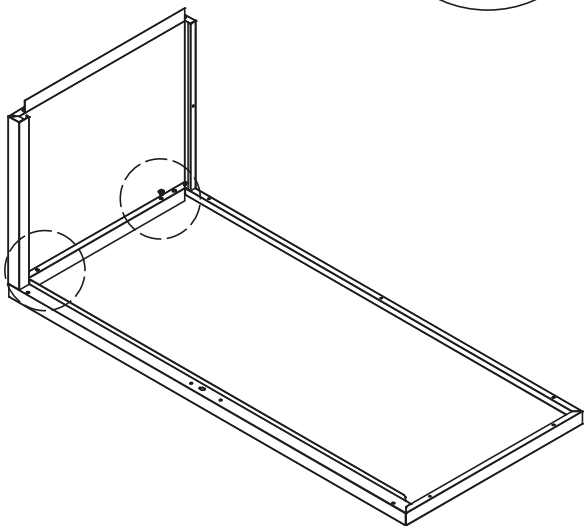
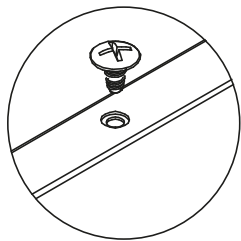
x2



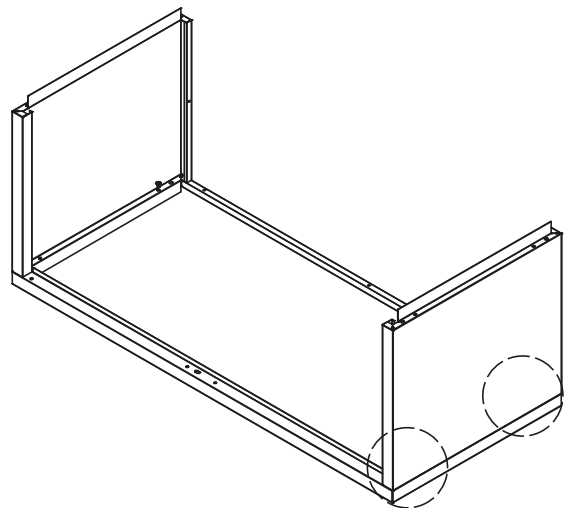
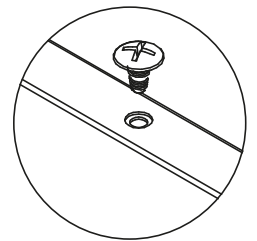
x2

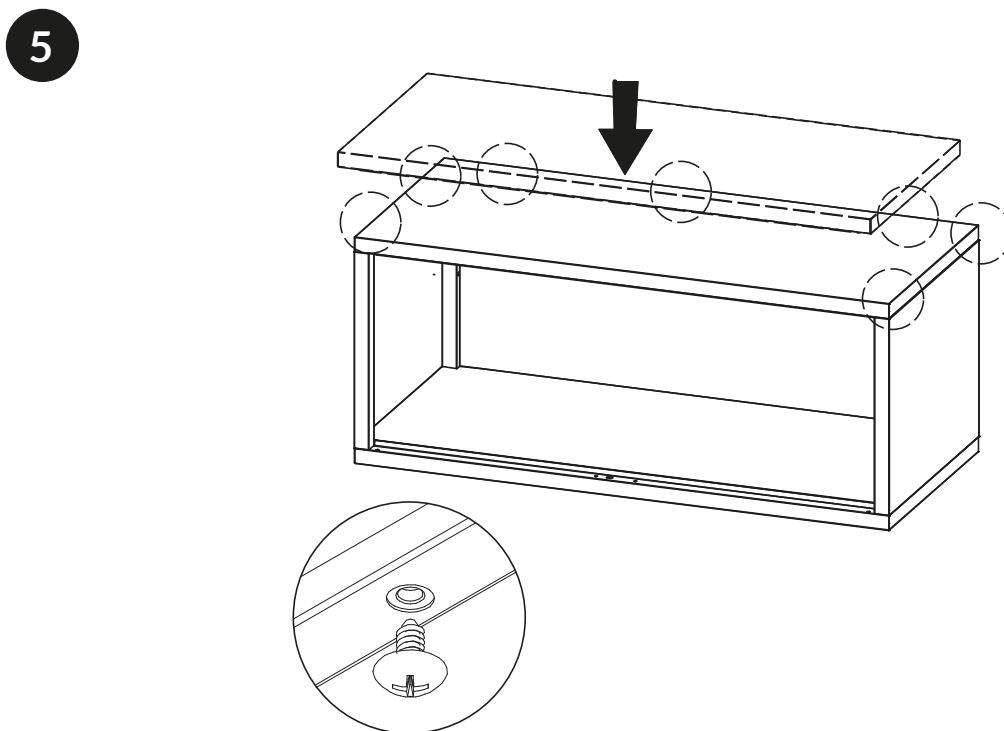
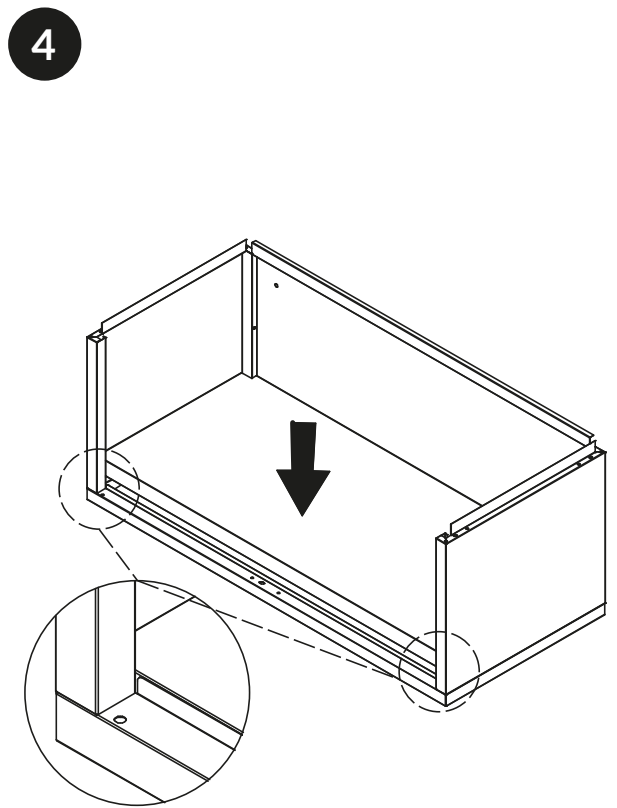
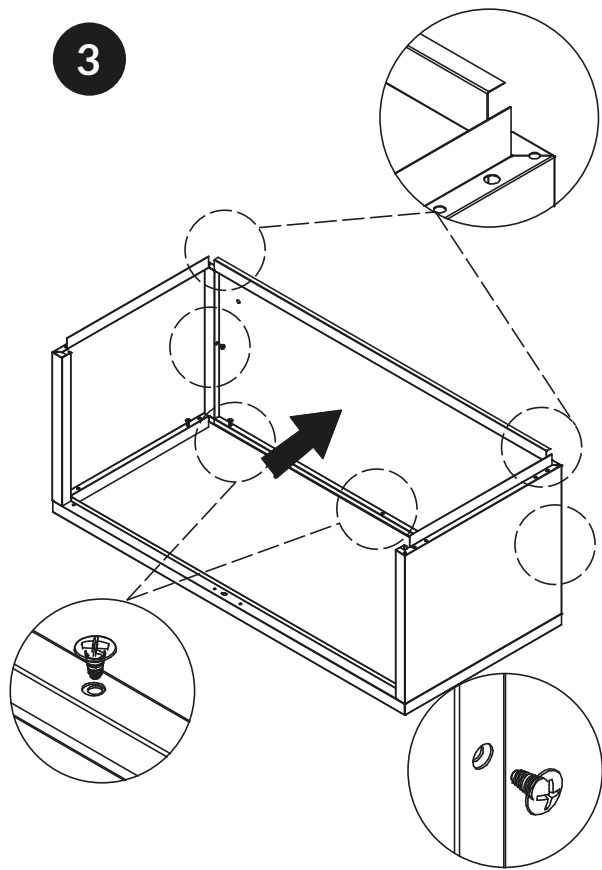


1

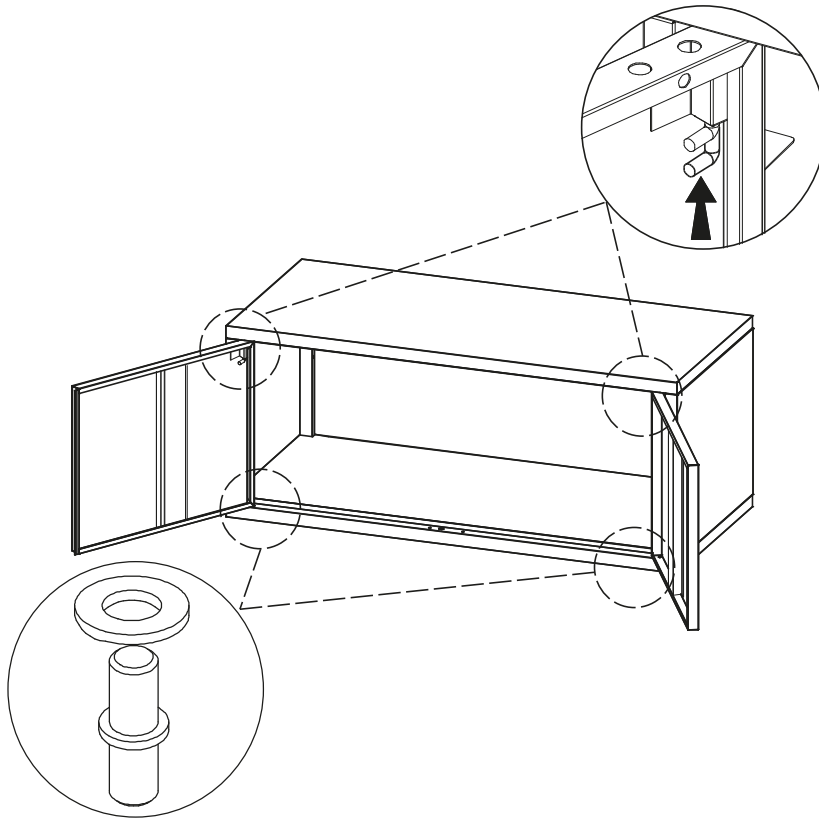


2

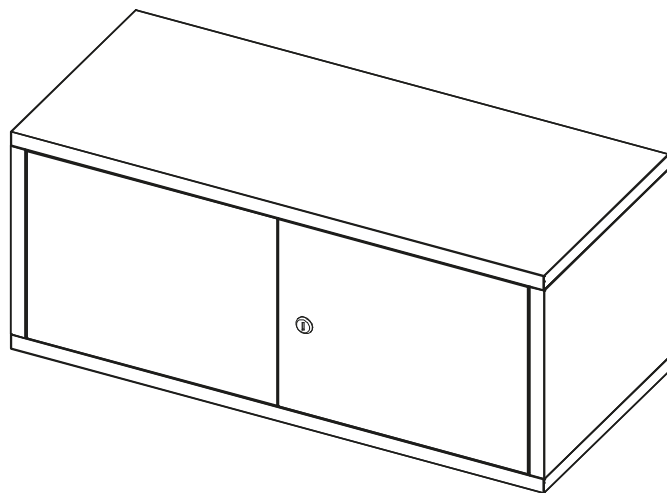




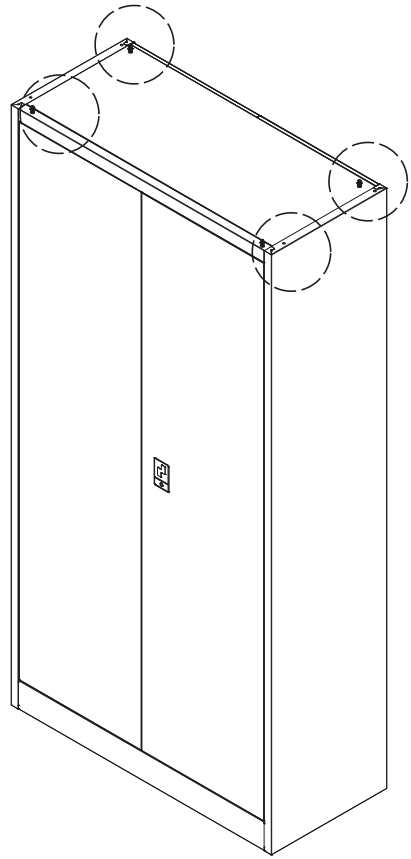
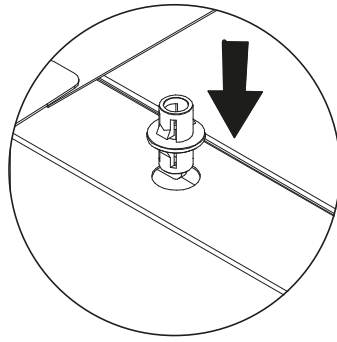
6



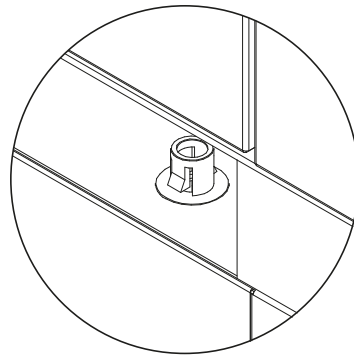
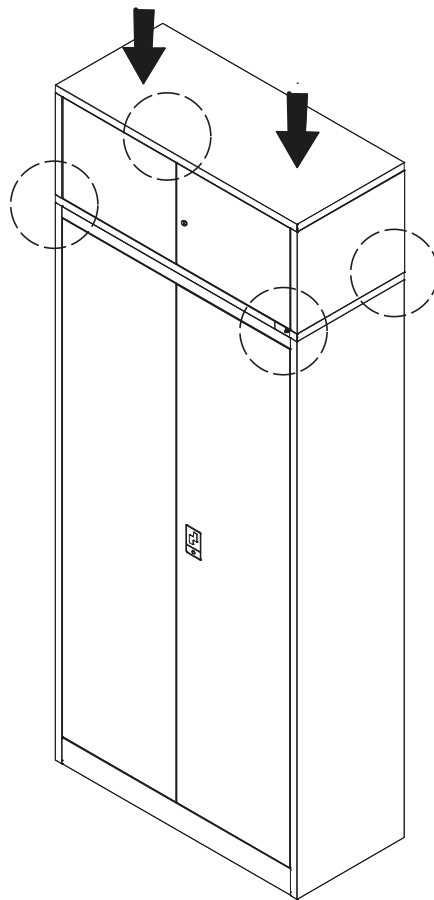
7

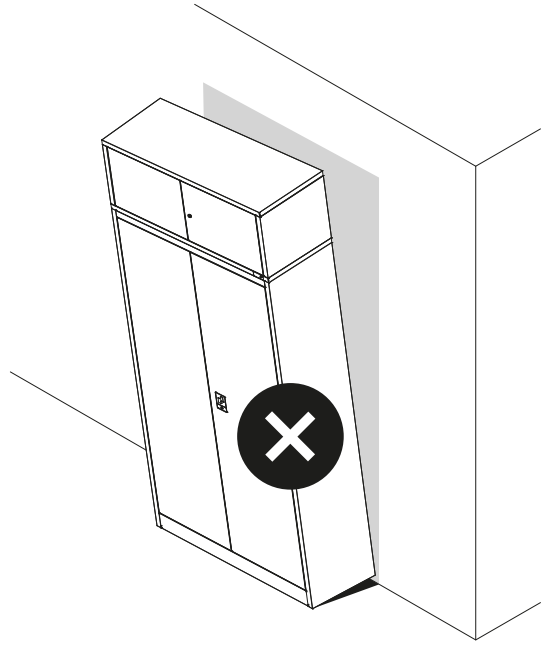
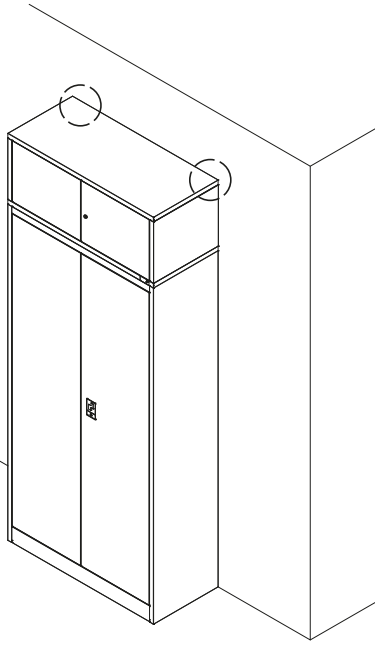


8

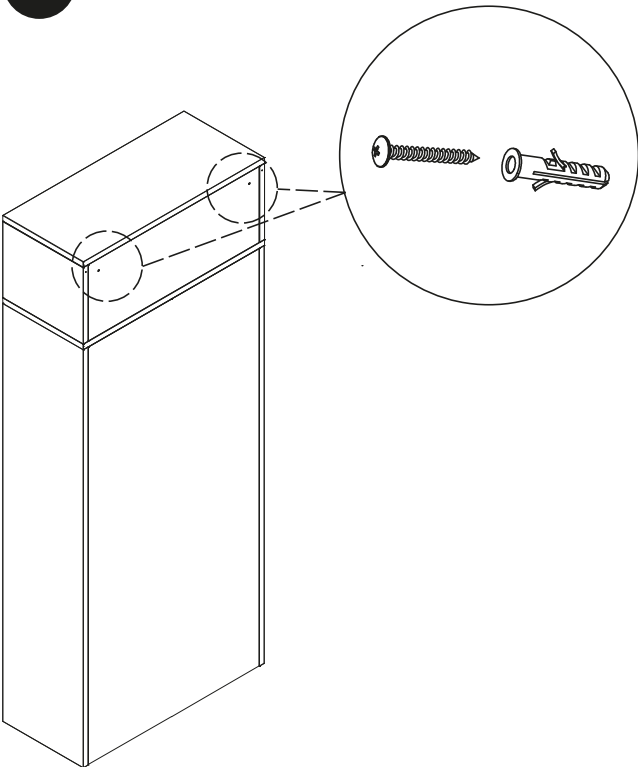


9





10 A



11 B

